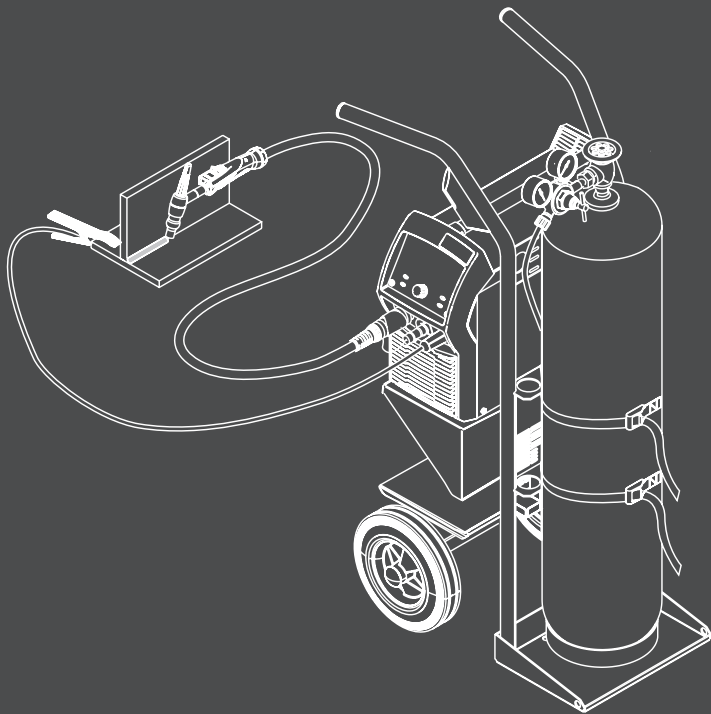




iWave 190i
iWave 230i
gascooled



**FIND YOUR
OPERATING MANUALS**

<https://manuals.fronius.com/html/4204260250>

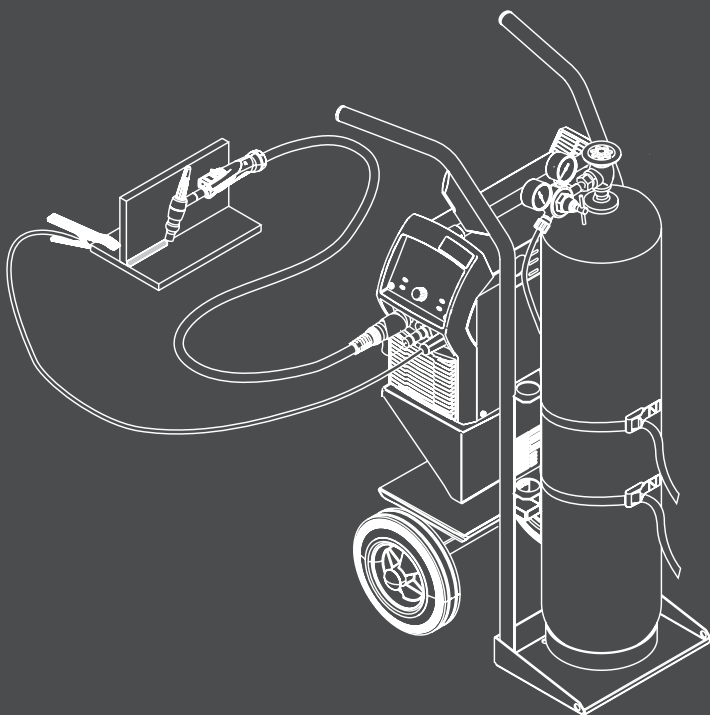
**QUICK
START
GUIDE**



42,0410,0363 008-19012022



iWave 190i
iWave 230i
gascooled



**FIND YOUR
OPERATING MANUALS**

<https://manuals.fronius.com/html/4204260250>

**QUICK
START
GUIDE**



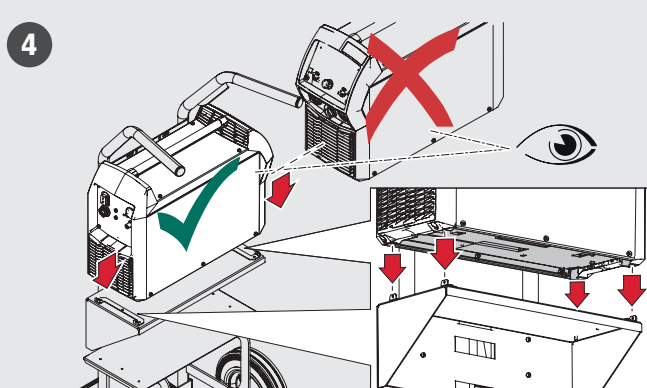
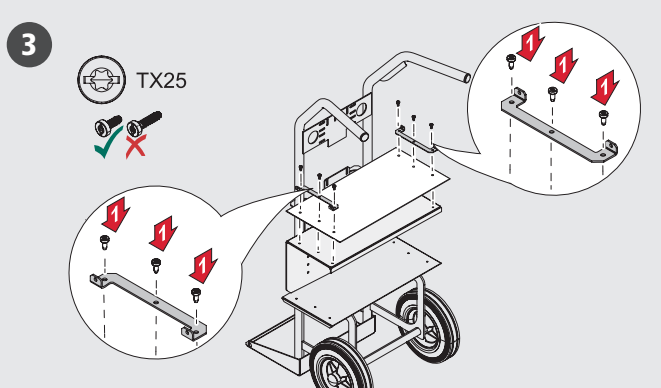
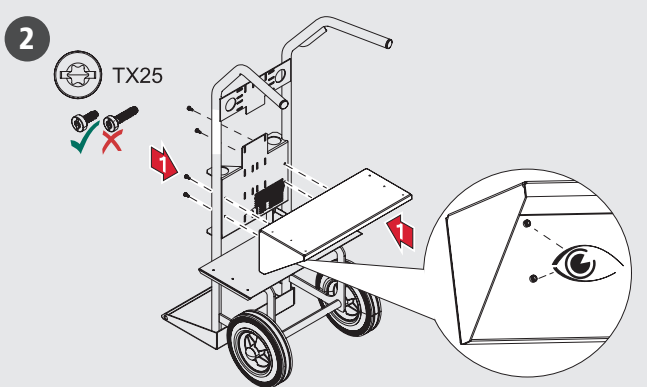
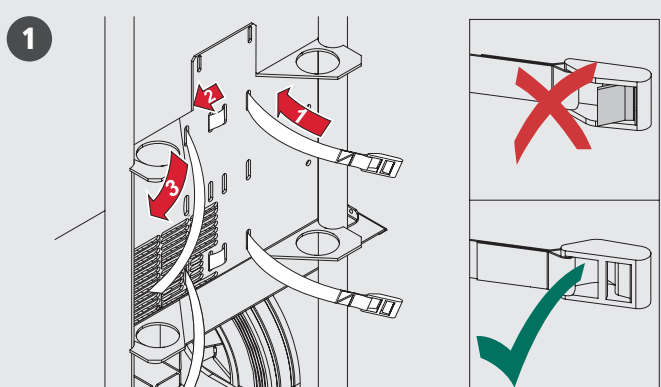
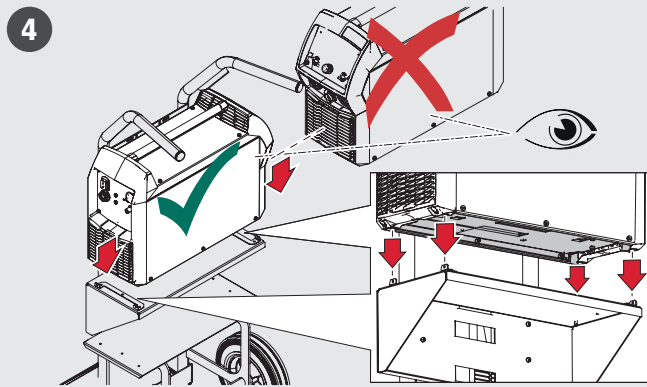
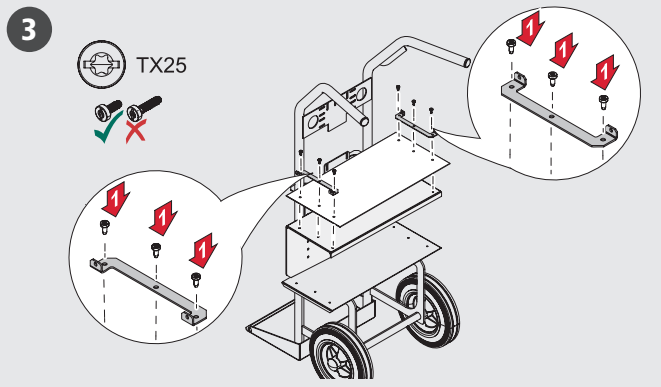
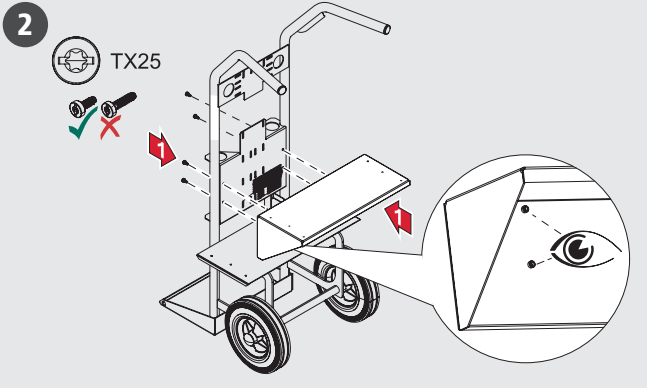
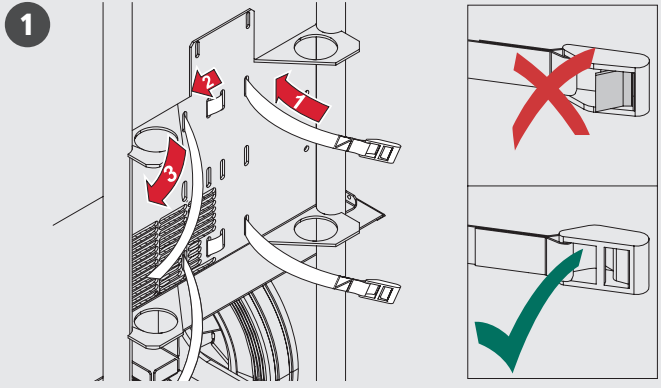
42,0410,0363 008-19012022

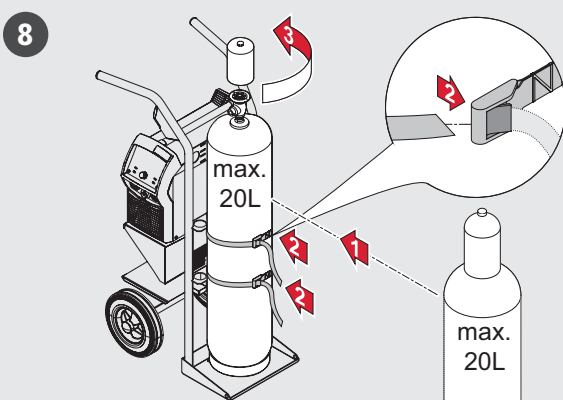
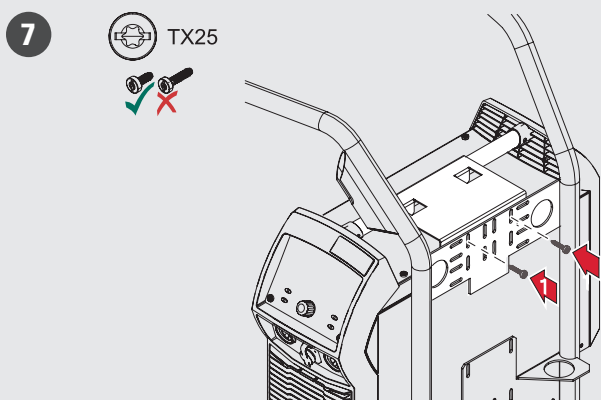
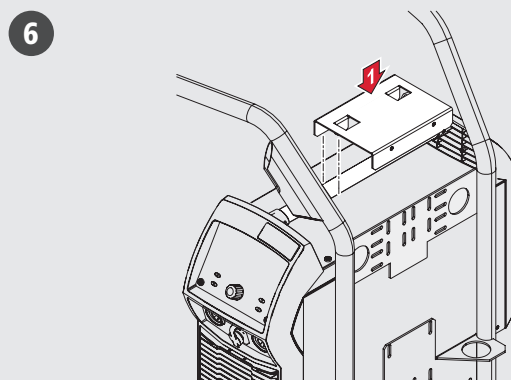
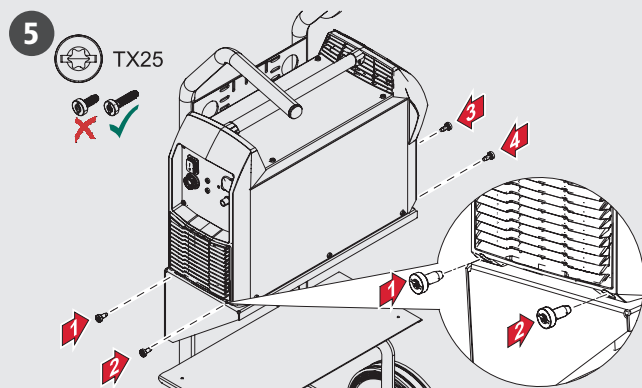
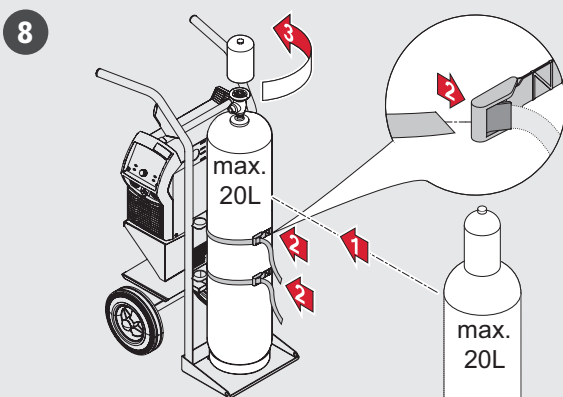
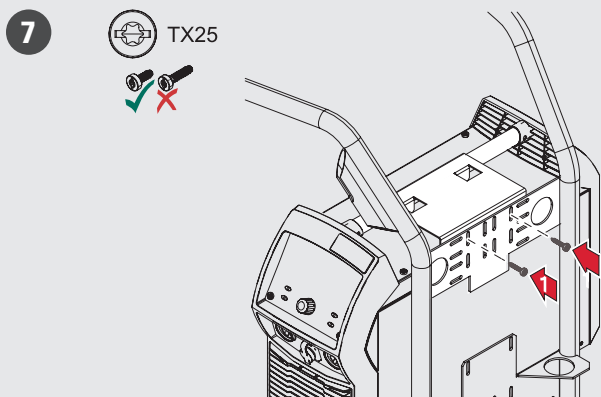
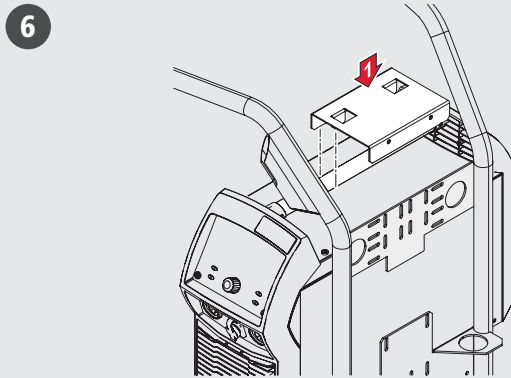
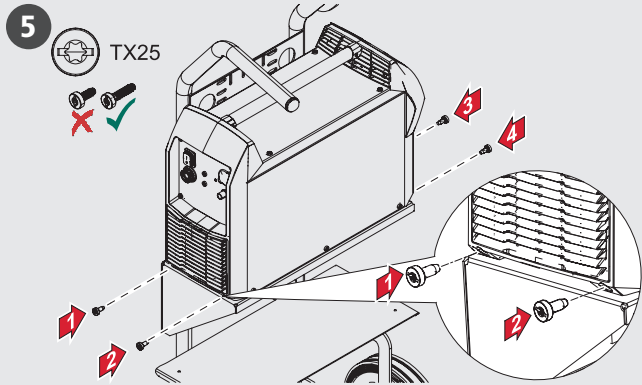


DE: Vor Arbeiten mit dem Gerät, alle beiliegenden und online zur Verfügung gestellten Dokumente lesen und verstehen!
CS: Před zahájením práce s přístrojem je třeba přečíst všechny příložené a online dokumenty a porozumět jejich obsahu!
EN: Before carrying out any work with the device, ensure that you have read and understood all the documents provided as well as those available online!
ES: Antes de trabajar con el equipo, leer y comprender todos los documentos adjuntos y puestos a disposición en línea!
ET: Enne seadmega tööde alustamist tuleb läbi lugeda kõik kaasasolevad ja veebis saadaolevad dokumendid ning need endale arusaadavaks teha!
FR: Ne travailler avec l'appareil que lorsque tous les documents joints et mis à disposition en ligne ont été lus et compris!
HR: Prije rada s uređajem s razumijevanjem pročitajte i shvatite sve priložene dokumente i dokumente koji su na raspolaganju na mreži!
IT: Prima di lavorare con l'apparecchio, leggere e comprendere tutta la documentazione allegata e disponibile online!
NO: Les igjennom og forstå alle dokumenter som følger med apparatet eller er gjort tilgjengelige online for det for du tar apparatet i bruk!
NL: Voordat u met het apparaat aan de slag gaat, moet u alle bijgevoegde en online beschikbare documenten lezen en de inhoud ervan begrijpen!
PL: Przed rozpoczęciem pracy z urządzeniem należy dokładnie przeczytać i zrozumieć treść całej dokumentacji dołączonej do urządzenia i dostępnej online!
PB: Antes de trabalhar com o aparelho, ler e compreender todos os documentos anexos e os documentos disponibilizados online!
RO: Înainte de efectuarea oricărui lucru cu aparatul citiți și înțelegeți toate documentele atașate și disponibile online!
SK: Pred prácami so strojom si musíte prečítať a porozumieť všetkým priloženým a on-line dokumentom, ktoré sú k dispozícii!
TR: Cihazla çalışmaya başlamadan önce tüm ekte bulunan ve online olarak sunulan dokümanları okuyun ve anlayın!
HU: A készülékkel végzett munka előtt olvassa el és értse meg az összes mellékelt és online rendelkezésre bocsátott dokumentumot!
RU: Перед проведением работ с устройством внимательно ознакомьтесь со всеми предоставленными документами, а также теми, что доступны в Интернете!
JA: その製品を使用する前に、同梱されている文書およびオンライン文書を読んで、理解する必要があります。
ZH: 在使用该设备开展任何工作之前，请确保已阅读并理解所提供的全部在线文件。
UK: Перед виконанням будь-яких робіт із використанням пристрою уважно ознайомтеся з усією документацією, що надається разом із пристроєм, а також доступна на нашому веб-сайті.

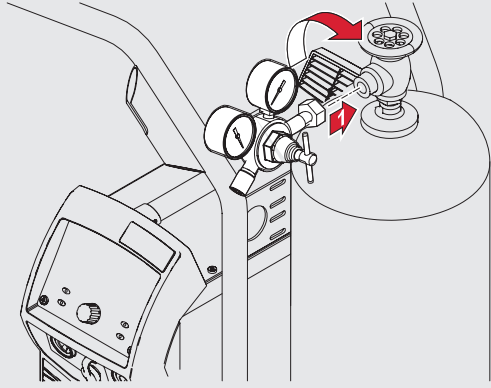


DE: Vor Arbeiten mit dem Gerät, alle beiliegenden und online zur Verfügung gestellten Dokumente lesen und verstehen!
CS: Před zahájením práce s přístrojem je třeba přečíst všechny příložené a online dokumenty a porozumět jejich obsahu!
EN: Before carrying out any work with the device, ensure that you have read and understood all the documents provided as well as those available online!
ES: Antes de trabajar con el equipo, leer y comprender todos los documentos adjuntos y puestos a disposición en línea!
ET: Enne seadmega tööde alustamist tuleb läbi lugeda kõik kaasasolevad ja veebis saadaolevad dokumendid ning need endale arusaadavaks teha!
FR: Ne travailler avec l'appareil que lorsque tous les documents joints et mis à disposition en ligne ont été lus et compris!
HR: Prije rada s uređajem s razumijevanjem pročitajte i shvatite sve priložene dokumente i dokumente koji su na raspolaganju na mreži!
IT: Prima di lavorare con l'apparecchio, leggere e comprendere tutta la documentazione allegata e disponibile online!
NO: Les igjennom og forstå alle dokumenter som følger med apparatet eller er gjort tilgjengelige online for det for du tar apparatet i bruk!
NL: Voordat u met het apparaat aan de slag gaat, moet u alle bijgevoegde en online beschikbare documenten lezen en de inhoud ervan begrijpen!
PL: Przed rozpoczęciem pracy z urządzeniem należy dokładnie przeczytać i zrozumieć treść całej dokumentacji dołączonej do urządzenia i dostępnej online!
PB: Antes de trabalhar com o aparelho, ler e compreender todos os documentos anexos e os documentos disponibilizados online!
RO: Înainte de efectuarea oricărui lucru cu aparatul citiți și înțelegeți toate documentele atașate și disponibile online!
SK: Pred prácami so strojom si musíte prečítať a porozumieť všetkým priloženým a on-line dokumentom, ktoré sú k dispozícii!
TR: Cihazla çalışmaya başlamadan önce tüm ekte bulunan ve online olarak sunulan dokümanları okuyun ve anlayın!
HU: A készülékkel végzett munka előtt olvassa el és értse meg az összes mellékelt és online rendelkezésre bocsátott dokumentumot!
RU: Перед проведением работ с устройством внимательно ознакомьтесь со всеми предоставленными документами, а также теми, что доступны в Интернете!
JA: その製品を使用する前に、同梱されている文書およびオンライン文書を読んで、理解する必要があります。
ZH: 在使用该设备开展任何工作之前，请确保已阅读并理解所提供的全部在线文件。
UK: Перед виконанням будь-яких робіт із використанням пристрою уважно ознайомтеся з усією документацією, що надається разом із пристроєм, а також доступна на нашому веб-сайті.

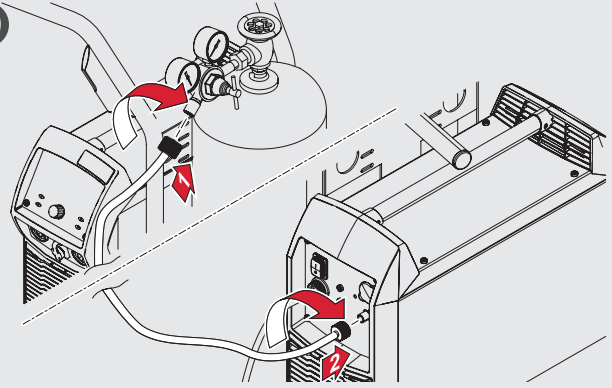




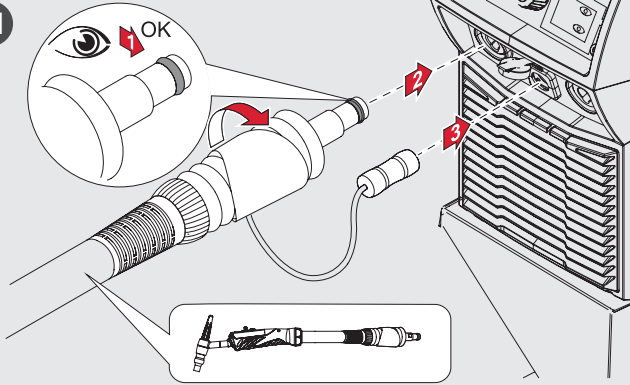
9



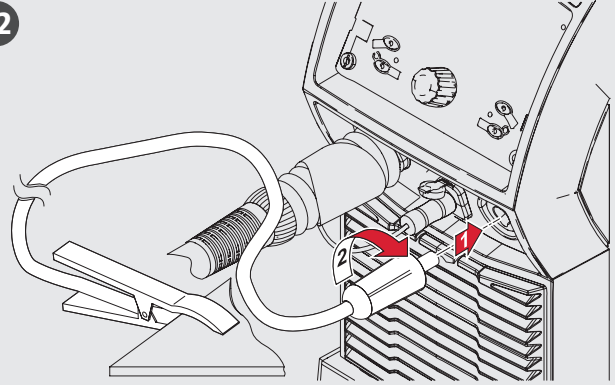
10



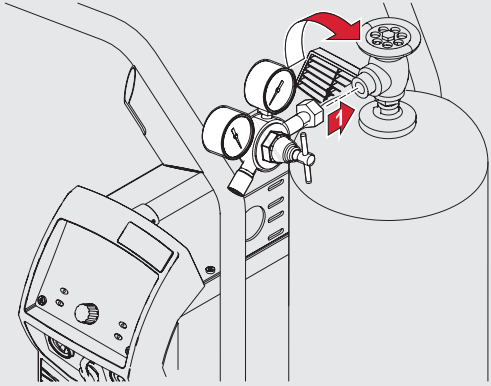
11



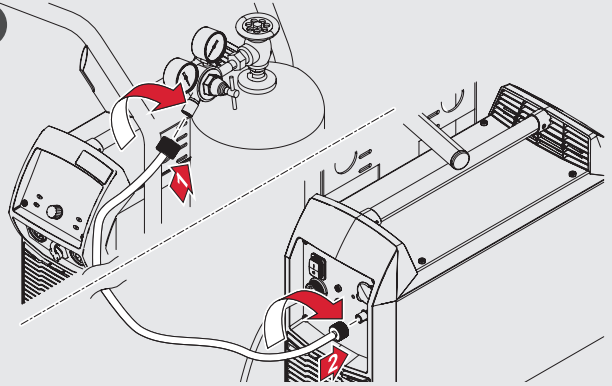
12



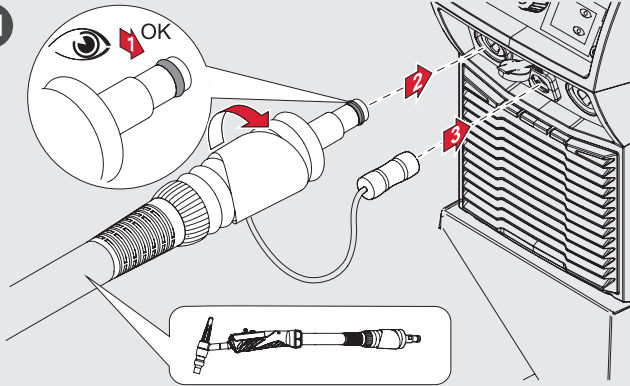
9



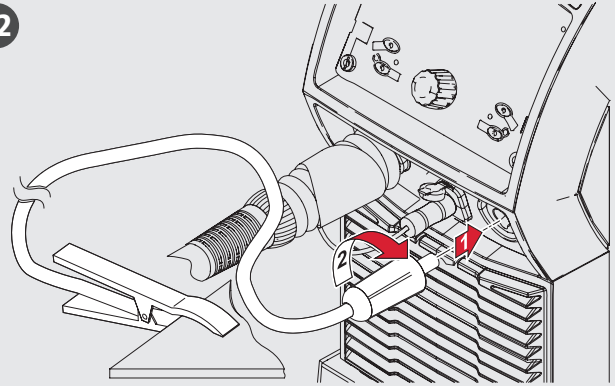
10



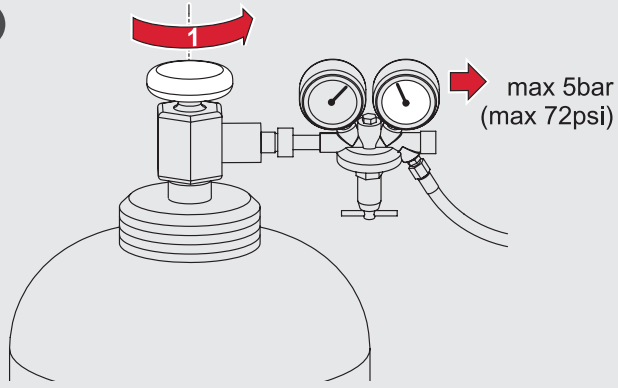
11



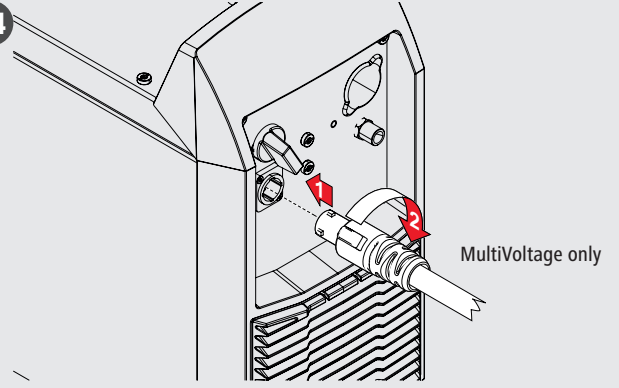
12



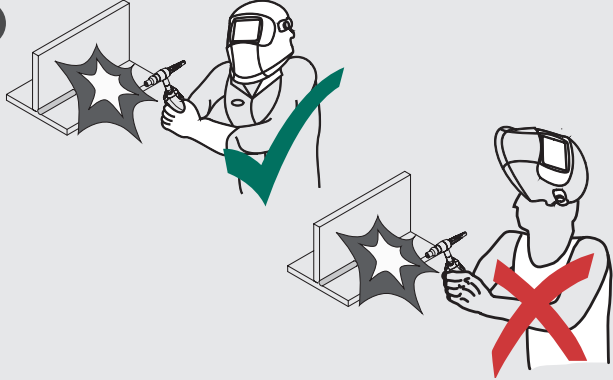
13



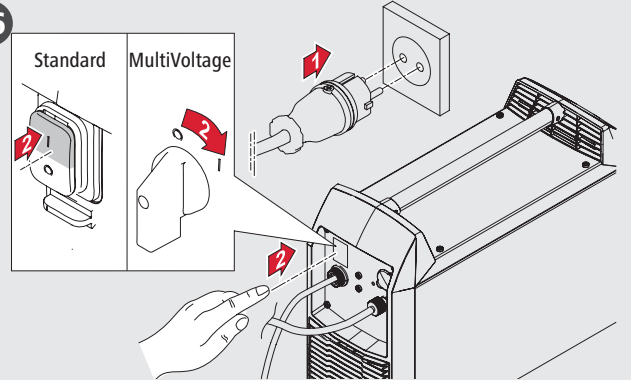
14



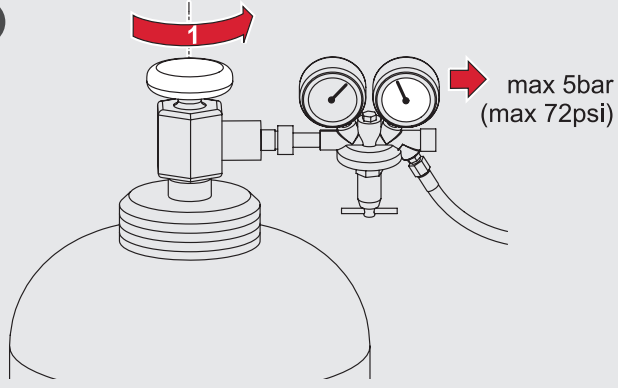
15



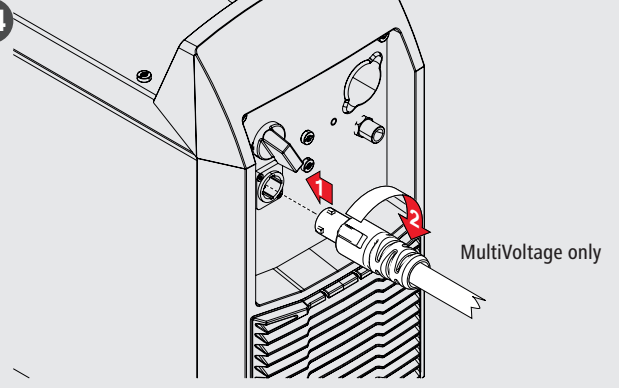
16



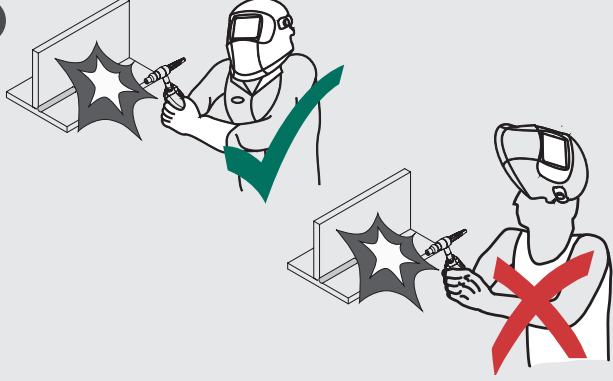
13



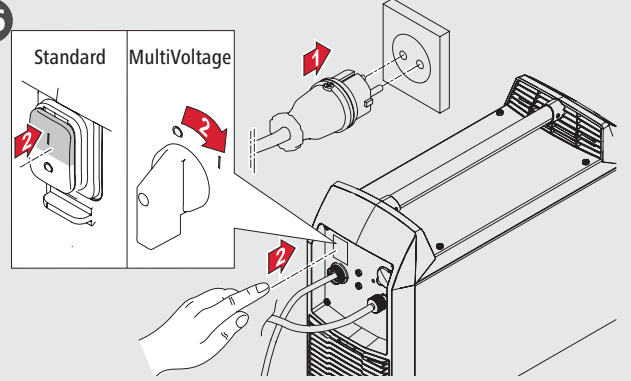
14



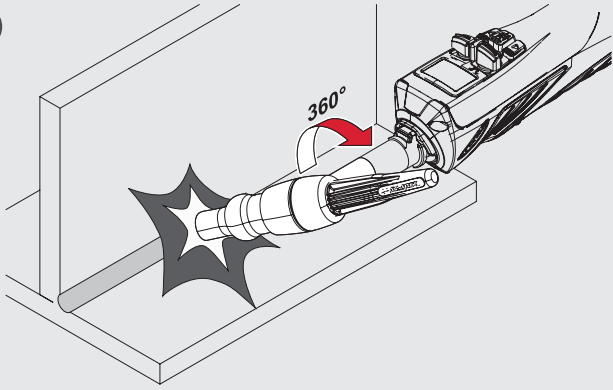
15



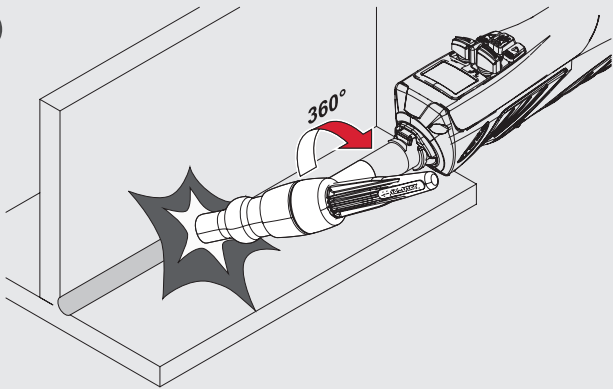
16



17



17



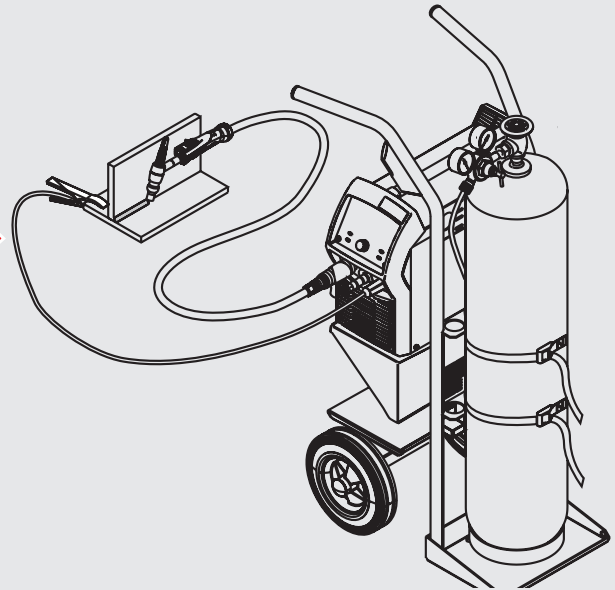
**DOWNLOAD
OPERATING
INSTRUCTION**



[www.fronius.com/
html/4204260250](http://www.fronius.com/html/4204260250)



PERFECT INSTRUCTION



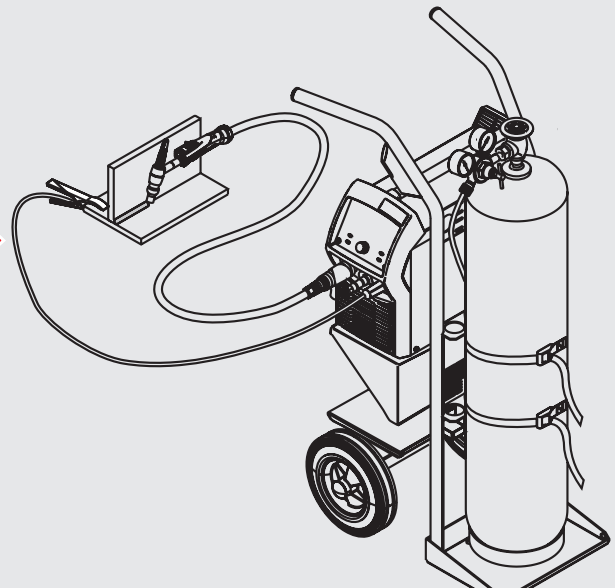
**DOWNLOAD
OPERATING
INSTRUCTION**

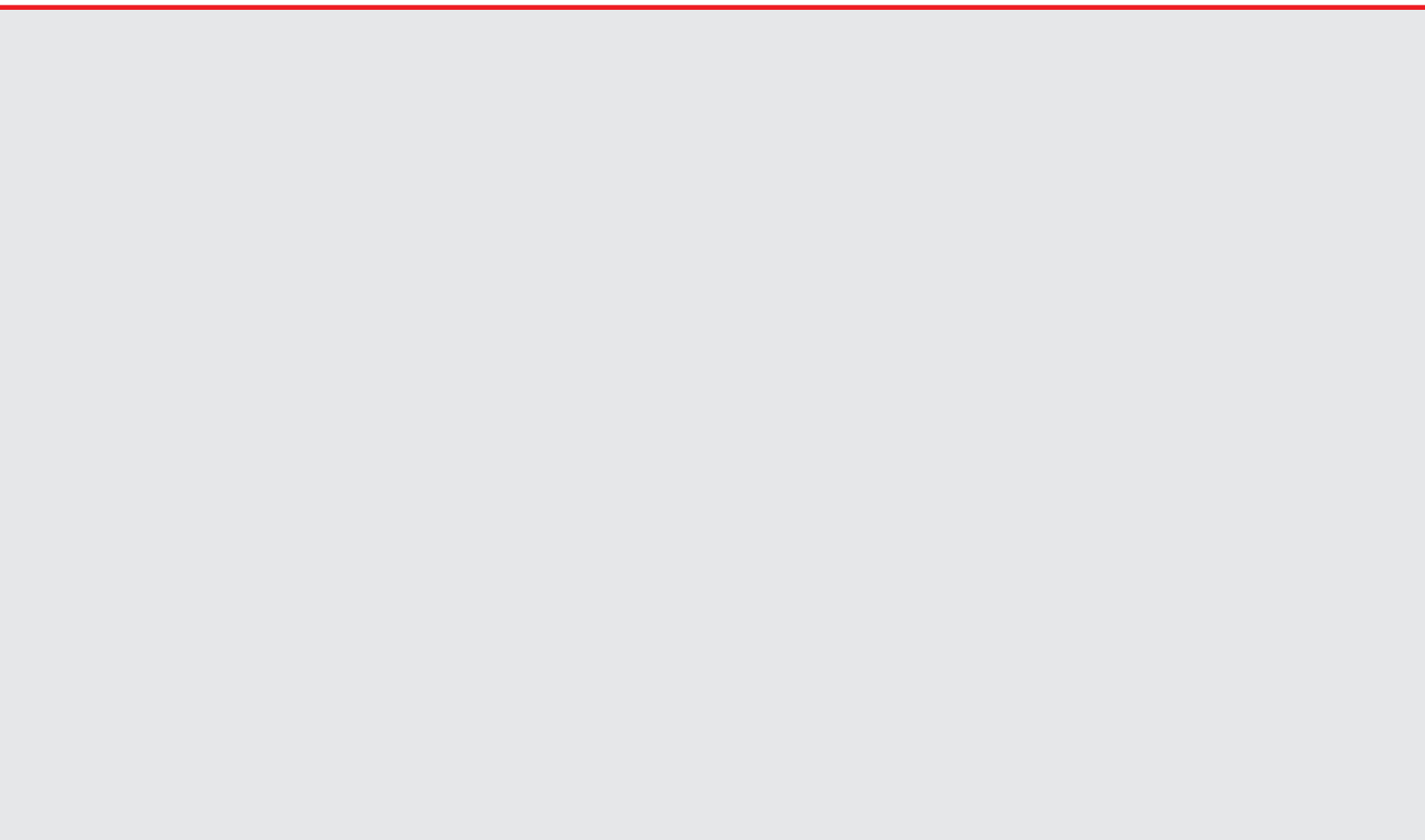
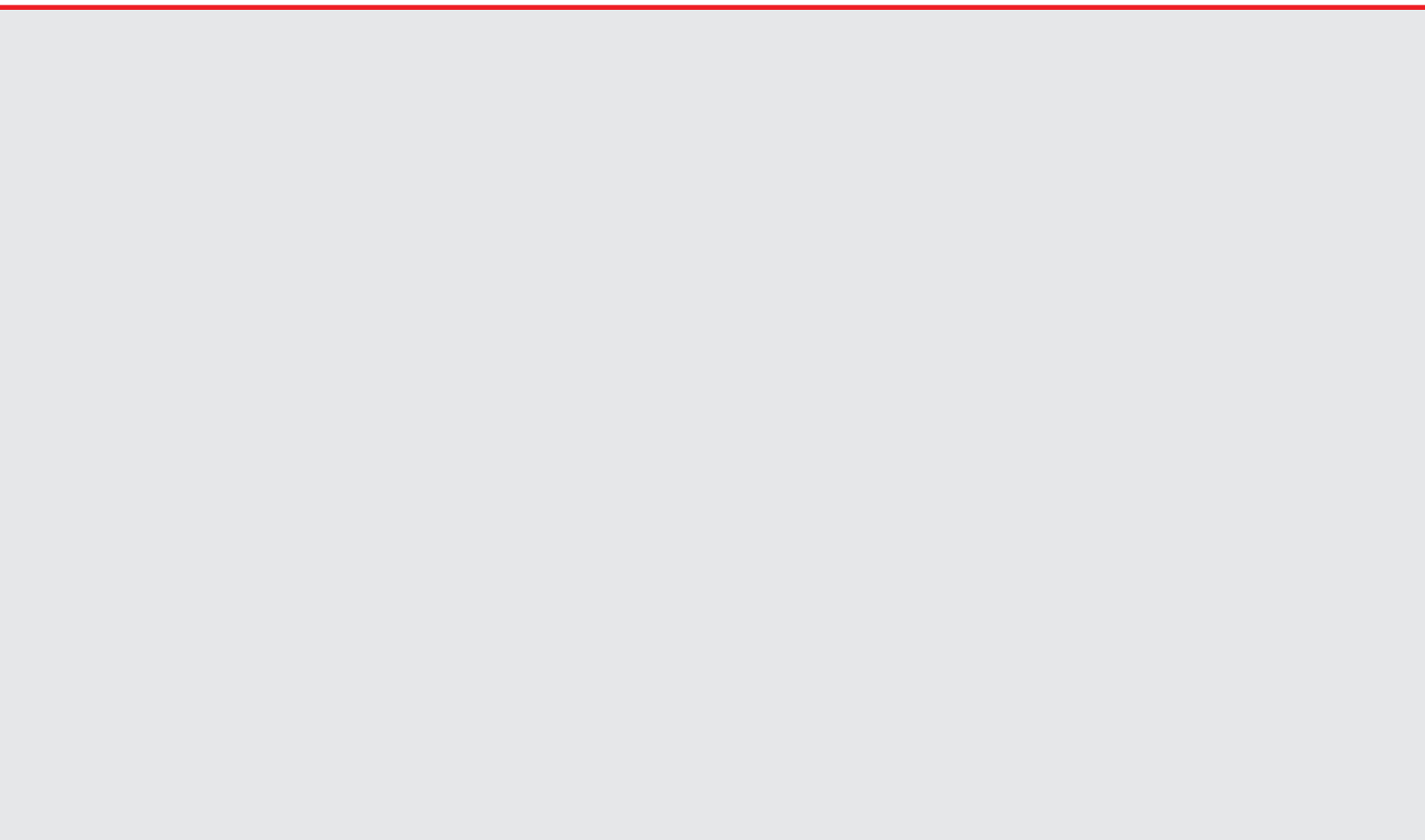


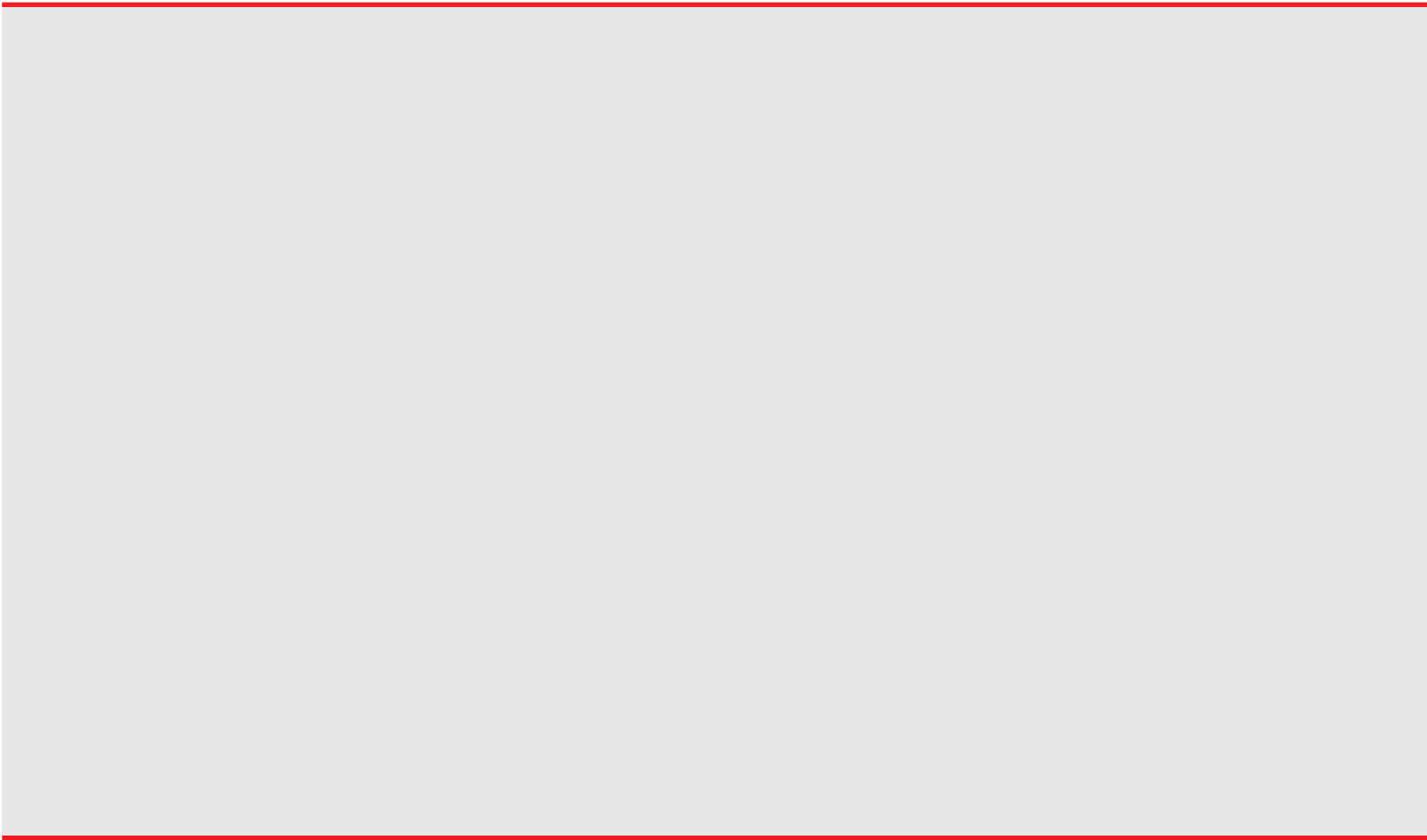
[www.fronius.com/
html/4204260250](http://www.fronius.com/html/4204260250)

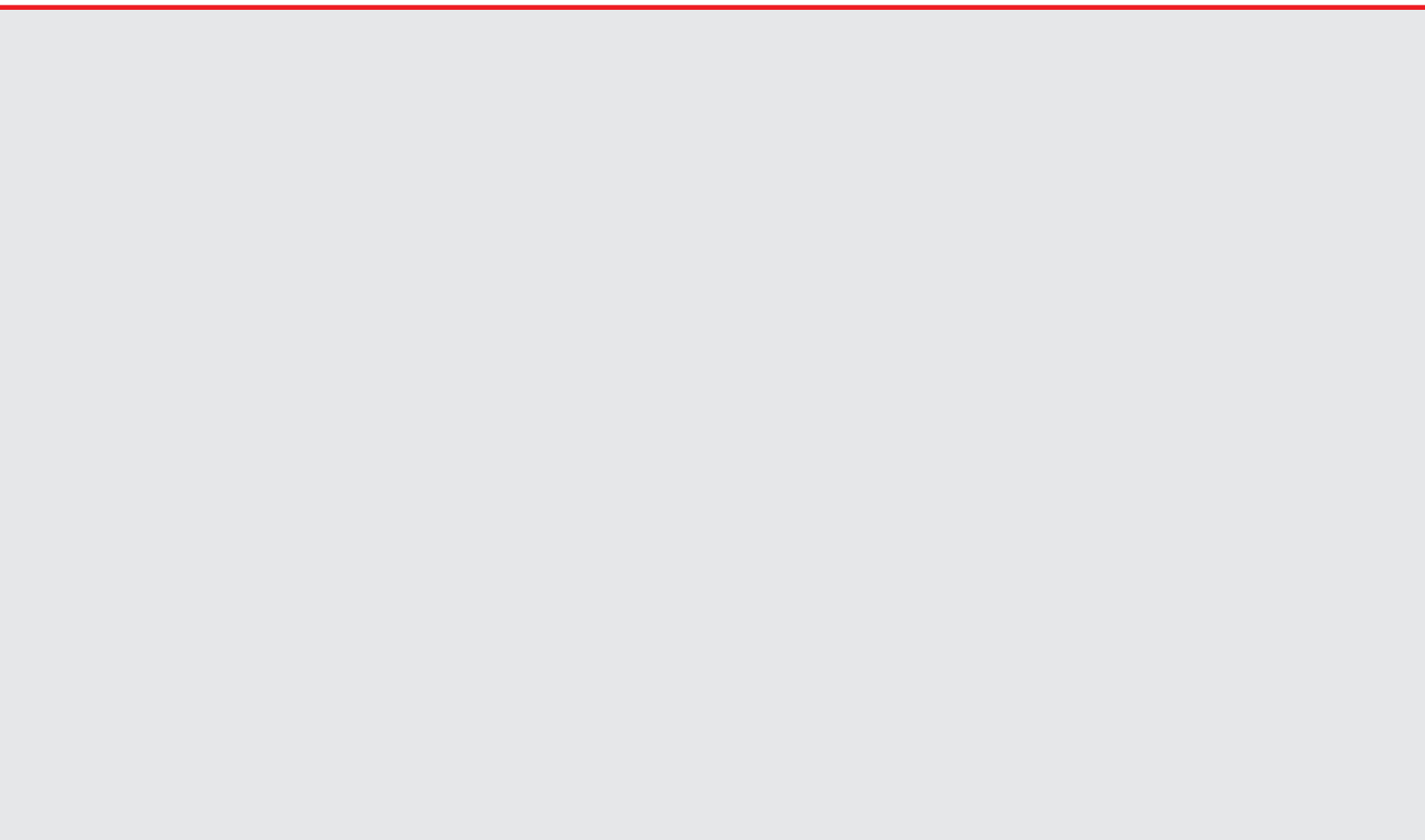
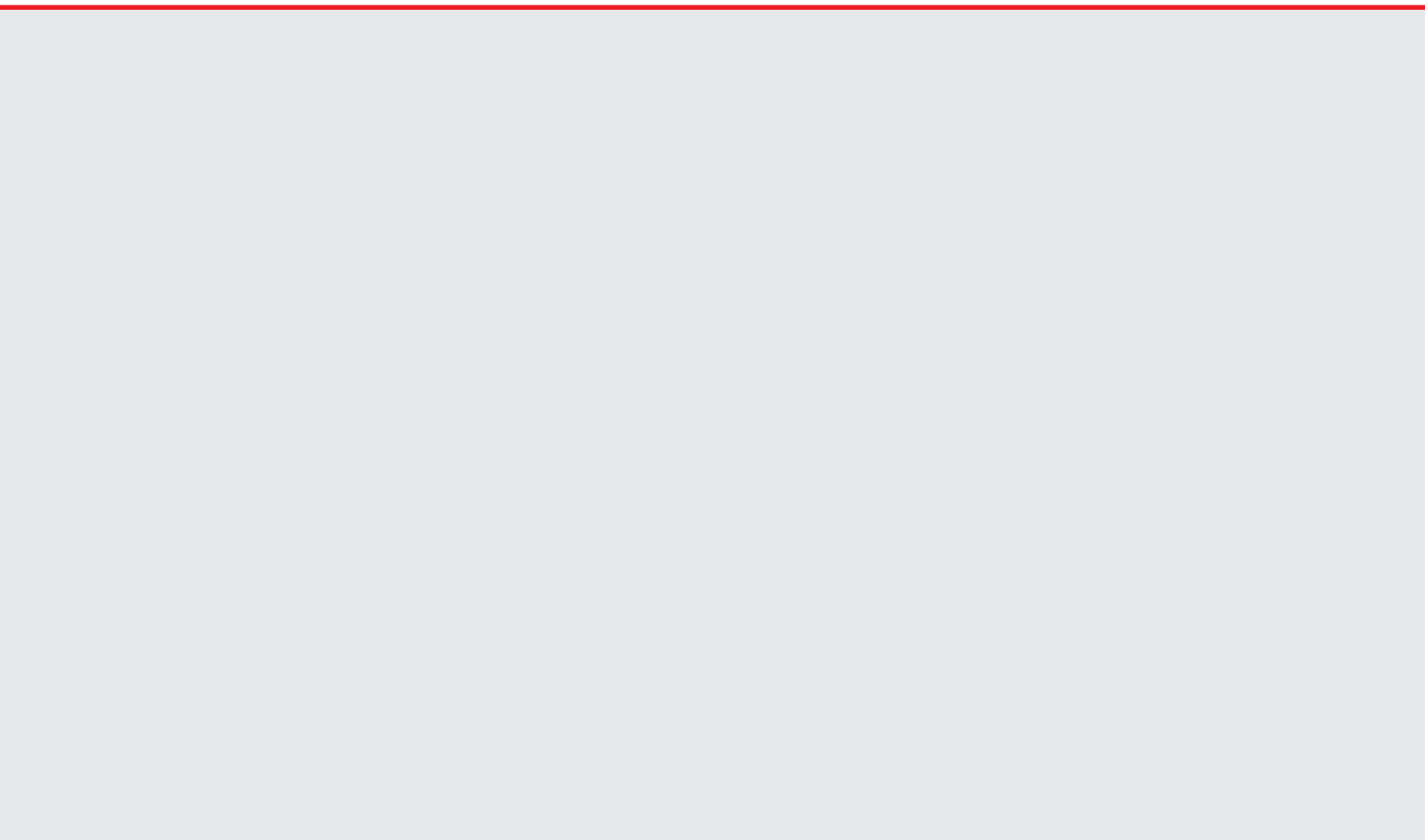


PERFECT INSTRUCTION











FRONIUS INTERNATIONAL GMBH
Froniusplatz 1, A-4600 Wels, Austria
Tel: +43 (0)7242 241-3940

E-Mail: sales@fronius.com
Under <http://www.fronius.com/adresses> you will find all adresses
of our Sales & service partners and Locations.



FRONIUS INTERNATIONAL GMBH
Froniusplatz 1, A-4600 Wels, Austria
Tel: +43 (0)7242 241-3940

E-Mail: sales@fronius.com
Under <http://www.fronius.com/adresses> you will find all adresses
of our Sales & service partners and Locations.