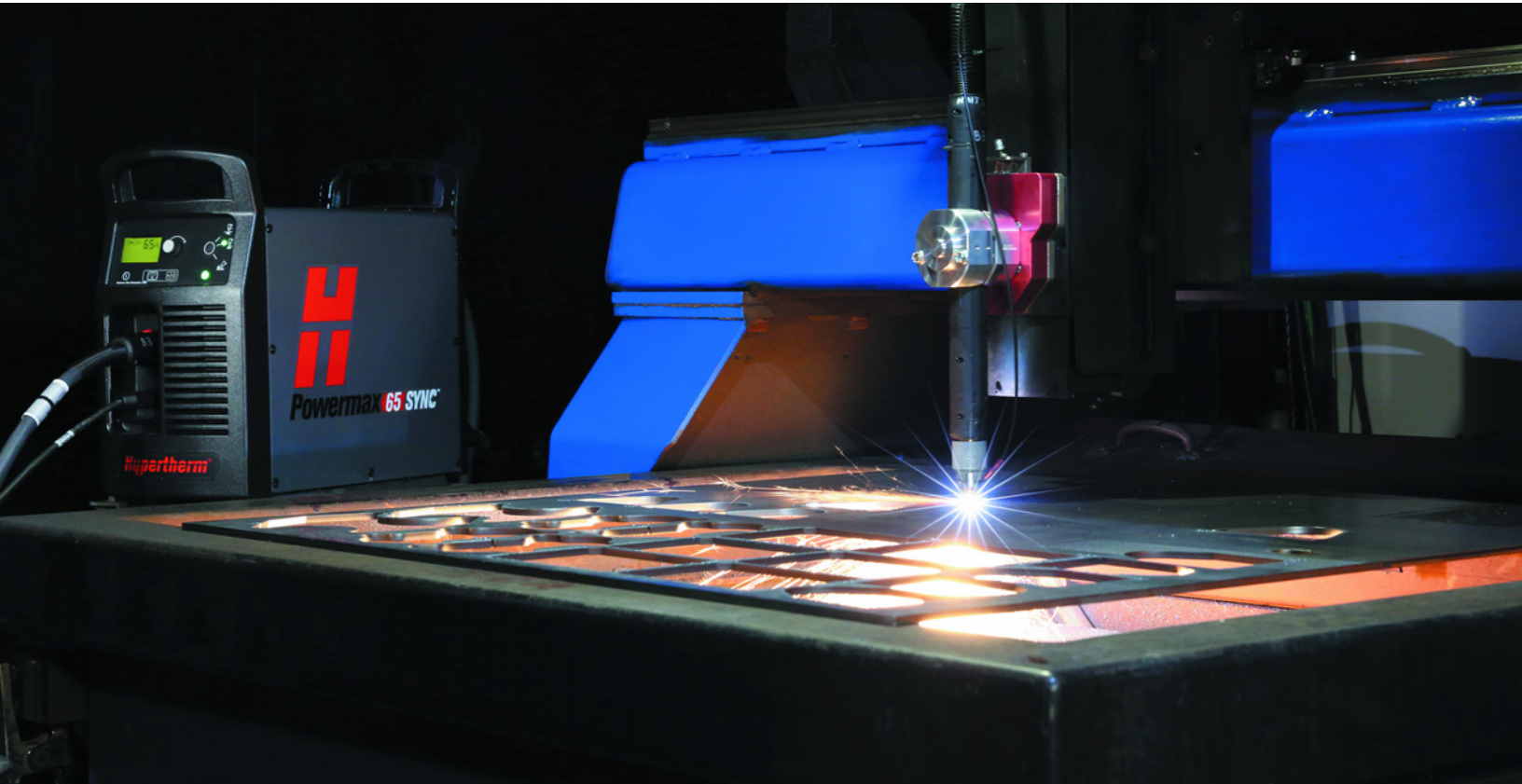


Hypertherm®

Powermax65/85/105 SYNC™

Mechanized Cutting Guide



810480 – REVISION 2

ENGLISH



Powermax, SYNC, SmartSYNC, FastConnect, Duramax, EDGE Pro, and Hypertherm are trademarks of Hypertherm, Inc. and may be registered in the United States and other countries. All other trademarks are the property of their respective holders.

Environmental stewardship is one of Hypertherm's core values, and it is critical to our success and our customers' success. We are striving to reduce the environmental impact of everything we do. For more information: www.hypertherm.com/environment.

© 2021 Hypertherm, Inc.

Powermax65/85/105 SYNC

Mechanized Cutting Guide

810480
REVISION 2

ENGLISH
Original instructions

February 2021

Hypertherm, Inc.
Hanover, NH 03755 USA
www.hypertherm.com

Hypertherm, Inc.

Etna Road, P.O. Box 5010

Hanover, NH 03755 USA

603-643-3441 Tel (Main Office)

603-643-5352 Fax (All Departments)

info@hypertherm.com (Main Office Email)

800-643-9878 Tel (Technical Service)

technical.service@hypertherm.com (Technical Service Email)

800-737-2978 Tel (Customer Service)

customer.service@hypertherm.com (Customer Service Email)

866-643-7711 Tel (Return Materials Authorization)

877-371-2876 Fax (Return Materials Authorization)

return.materials@hypertherm.com (RMA email)

Hypertherm México, S.A. de C.V.

Avenida Toluca No. 444, Anexo 1,

Colonia Olivar de los Padres

Delegación Álvaro Obregón

México, D.F. C.P. 01780

52 55 5681 8109 Tel

52 55 5683 2127 Fax

Soporte.Tecnico@hypertherm.com (Technical Service Email)

Hypertherm Plasmatechnik GmbH

Sophie-Scholl-Platz 5

63452 Hanau

Germany

00 800 33 24 97 37 Tel

00 800 49 73 73 29 Fax

31 (0) 165 596900 Tel (Technical Service)

00 800 4973 7843 Tel (Technical Service)

technicalservice.emea@hypertherm.com (Technical Service Email)

Hypertherm (Singapore) Pte Ltd.

82 Genting Lane

Media Centre

Annexe Block #A01-01

Singapore 349567, Republic of Singapore

65 6841 2489 Tel

65 6841 2490 Fax

Marketing.asia@hypertherm.com (Marketing Email)

TechSupportAPAC@hypertherm.com (Technical Service Email)

Hypertherm Japan Ltd.

Level 9, Edobori Center Building

2-1-1 Edobori, Nishi-ku

Osaka 550-0002 Japan

81 6 6225 1183 Tel

81 6 6225 1184 Fax

HTJapan.info@hypertherm.com (Main Office Email)

TechSupportAPAC@hypertherm.com (Technical Service Email)

Hypertherm Europe B.V.

Vaartveld 9, 4704 SE

Roosendaal, Nederland

31 165 596907 Tel

31 165 596901 Fax

31 165 596908 Tel (Marketing)

31 (0) 165 596900 Tel (Technical Service)

00 800 4973 7843 Tel (Technical Service)

technicalservice.emea@hypertherm.com

(Technical Service Email)

Hypertherm (Shanghai) Trading Co., Ltd.

B301, 495 ShangZhong Road

Shanghai, 200231

PR China

86-21-80231122 Tel

86-21-80231120 Fax

86-21-80231128 Tel (Technical Service)

techsupport.china@hypertherm.com

(Technical Service Email)

South America & Central America: Hypertherm Brasil Ltda.

Rua Bras Cubas, 231 – Jardim Maia

Guarulhos, SP – Brasil

CEP 07115-030

55 11 2409 2636 Tel

tecnico.sa@hypertherm.com (Technical Service Email)

Hypertherm Korea Branch

#3904. APEC-ro 17. Heaundae-gu. Busan.

Korea 48060

82 (0)51 747 0358 Tel

82 (0)51 701 0358 Fax

Marketing.korea@hypertherm.com (Marketing Email)

TechSupportAPAC@hypertherm.com

(Technical Service Email)

Hypertherm Pty Limited

GPO Box 4836

Sydney NSW 2001, Australia

61 (0) 437 606 995 Tel

61 7 3219 9010 Fax

au.sales@Hypertherm.com (Main Office Email)

TechSupportAPAC@hypertherm.com

(Technical Service Email)

Hypertherm (India) Thermal Cutting Pvt. Ltd

A-18 / B-1 Extension,

Mohan Co-Operative Industrial Estate,

Mathura Road, New Delhi 110044, India

91-11-40521201/ 2/ 3 Tel

91-11 40521204 Fax

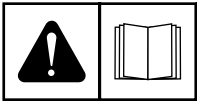
HTIndia.info@hypertherm.com (Main Office Email)

TechSupportAPAC@hypertherm.com

(Technical Service Email)



For training and education resources, go to the Hypertherm Cutting Institute (HCI) online at www.hypertherm.com/hci.



ENGLISH

WARNING! Before operating any Hypertherm equipment, read the safety instructions in your product's manual, the *Safety and Compliance Manual* (80669C), *Waterjet Safety and Compliance Manual* (80943C), and *Radio Frequency Warning Manual* (80945C). Failure to follow safety instructions can result in personal injury or in damage to equipment.

Copies of the manuals can come with the product in electronic and printed formats. Electronic copies are also on our website. Many manuals are available in multiple languages at www.hypertherm.com/docs.

BG (БЪЛГАРСКИ/BULGARIAN)

ПРЕДУПРЕЖДЕНИЕ! Преди да работите с което и да е оборудване Hypertherm, прочетете инструкциите за безопасност в ръководството на вашия продукт, „Инструкция за безопасност и съответствие“ (80669C), „Инструкция за безопасност и съответствие на Waterjet“ (80943C) и „Инструкция за предупреждение за радиочестота“ (80945C).

Продуктът може да е съпроводен от копия на ръководствата в електронен и в печатен формат. Тези в електронен формат са достъпни също на уебсайта ни. Много ръководства са налице на няколко езика на адрес www.hypertherm.com/docs.

CS (ČESKY/CZECH)

VAROVÁNÍ! Před uvedením jakéhokoliv zařízení Hypertherm do provozu si přečtěte bezpečnostní pokyny v příručce k produktu a v *Manuálu pro bezpečnost a dodržování předpisů* (80669C), *Manuálu pro bezpečnost a dodržování předpisů při řezání vodním paprskem* (80943C) a *Manuálu varování ohledně rádiových frekvencí* (80945C).

Kopie příruček mohou být součástí dodávky produktu, a to v elektronické i tištěné formě. Elektronické kopie jsou k dispozici i na našich webových stránkách. Mnoho příruček je k dispozici v různých jazycích na stránce www.hypertherm.com/docs.

DA (DANSK/DANISH)

ADVARSEL! Inden Hypertherm udstyr tages i brug skal sikkerhedsinstruktionerne i produktets manual og i *Manual om sikkerhed og overholdelse af krav* (80669C), *Manual om sikkerhed og overholdelse af krav for vandstråleskæring* (80943C), og *Manual om radiofrekvensadvarsel* (80945C), gennemlæses.

Kopier af manualerne kan leveres med produktet i elektronisk og trykt format. Elektroniske kopier findes også på vores hjemmeside. Mange manualer er tilgængelige på flere sprog på www.hypertherm.com/docs.

DE (DEUTSCH/GERMAN)

WARNUNG! Bevor Sie ein Hypertherm-Gerät in Betrieb nehmen, lesen Sie bitte die Sicherheitsanweisungen in Ihrer Bedienungsanleitung, das *Handbuch für Sicherheit und Übereinstimmung* (80669C), das *Handbuch für Sicherheit und Compliance bei Wasserstrahl-Schneidanlagen* (80943C) und das *Handbuch für Hochfrequenz-Warnung* (80945C).

Bedienungsanleitungen und Handbücher können dem Gerät in elektronischer Form oder als Druckversion beiliegen. In elektronischer Form liegen sie auch auf unserer Website vor. Viele Handbücher stehen in verschiedenen Sprachen auf www.hypertherm.com/docs zur Verfügung.

ES (ESPAÑOL/SPANISH)

¡ADVERTENCIA! Antes de operar cualquier equipo Hypertherm, lea las instrucciones de seguridad del manual de su producto, del *Manual de seguridad y cumplimiento* (80669C), del *Manual de seguridad y cumplimiento en corte con chorro de agua* (80943C) y del *Manual de advertencias de radiofrecuencia* (80945C).

El producto puede incluir copias de los manuales en formato digital e impreso. Las copias digitales también están en nuestra página web. Hay diversos manuales disponibles en varios idiomas en www.hypertherm.com/docs.

ET (EESTI/ESTONIAN)

HOIATUS! Enne Hyperthermi mis tahes seadme kasutamist lugege läbi toote kasutusjuhendis olevad ohutusjuhised ning *Ohutus- ja vastavusjuhend* (80669C), *Veejoo ohutuse ja vastavuse juhend* (80943C) ja *Raadiosageduse hoiatusjuhend* (80945C). Ohutusjuhiste eiramine võib põhjustada vigastusi ja kahjustada seadmeid.

Juhiste koopiad võivad tootega kaasas olla elektrooniliselt või trükituna. Elektroonilised koopiad on saadaval ka meie veebilehel. Paljud kasutusjuhendid on erinevates keeltes saadaval veebilehel www.hypertherm.com/docs.

FI (SUOMI/FINNISH)

VAROITUS! Ennen minkään Hypertherm-laitteen käyttöä lue tuotteen käyttöoppaassa olevat turvallisuusohjeet, *turvallisuuden ja vaatimustenmukaisuuden käsikirja* (80669C), vesileikkauksen turvallisuuden ja vaatimustenmukaisuuden käsikirja (80943C) ja radiotaajuusvaroitusten käsikirja (80945C).

Käyttöoppaiden kopiot voivat olla tuotteen mukana sähköisessä ja tulostetussa muodossa. Sähköiset kopiot ovat myös verkkosivustollamme. Monet käyttöoppaat ovat myös saatavissa useilla kielillä www.hypertherm.com/docs.

FR (FRANÇAIS/FRENCH)

AVERTISSEMENT! Avant d'utiliser tout équipement Hypertherm, lire les consignes de sécurité du manuel de votre produit, du *Manuel de sécurité et de conformité* (80669C), du *Manuel de sécurité et de conformité du jet d'eau* (80943C) et du *Manuel d'avertissement relatif aux radiofréquences* (80945C).

Les exemplaires des manuels qui accompagnent le produit peuvent être sous forme électronique ou papier. Les manuels sous forme électronique se trouvent également sur notre site Internet. Plusieurs manuels sont offerts en plusieurs langues à www.hypertherm.com/docs.

GR (ΕΛΛΗΝΙΚΑ/GREEK)

ΠΡΟΕΙΔΟΠΟΙΗΣΗ! Πριν θέσετε σε λειτουργία οποιονδήποτε εξοπλισμό της Hypertherm, διαβάστε τις οδηγίες ασφαλείας στο εγχειρίδιο του προϊόντος και στο *εγχειρίδιο ασφάλειας και συμμόρφωσης* (80669C), στο *εγχειρίδιο ασφάλειας και συμμόρφωσης του waterjet* (80943C) και στο *εγχειρίδιο προειδοποιήσεων για τις ραδιοσυχνότητες* (80945C).

Το προϊόν μπορεί να συνοδεύεται από αντίγραφα των εγχειριδίων σε ηλεκτρονική και έντυπη μορφή. Τα ηλεκτρονικά αντίγραφα υπάρχουν επίσης στον ιστότοπό μας. Πολλά εγχειρίδια είναι διαθέσιμα σε διάφορες γλώσσες στο www.hypertherm.com/docs.

HU (MAGYAR/HUNGARIAN)

VIGYÁZAT! Mielőtt bármilyen Hypertherm berendezést üzemeltetne, olvassa el a biztonsági információkat a termék kézikönyvében, a *Biztonsági és szabálykövetési kézikönyvben* (80669C), a *Vízugaras biztonsági és szabálykövetési kézikönyvben* (80943C) és a *Rádiófrekvenciás figyelmeztetéseket tartalmazó kézikönyvben* (80945C).

A termékhez a kézikönyv példányai elektronikus és nyomtatott formában is mellékelve lehetnek. Az elektronikus példányok webhelyünkön is megtalálhatók. Számos kézikönyv áll rendelkezésre több nyelven a www.hypertherm.com/docs weboldalon.

ID (BAHASA INDONESIA/INDONESIAN)

PERINGATAN! Sebelum mengoperasikan peralatan Hypertherm, bacalah petunjuk keselamatan dalam manual produk Anda, *Manual Keselamatan dan Kepatuhan* (80669C), *Manual Keselamatan dan Kepatuhan Jet Air* (80943C), dan *Manual Peringatan Frekuensi Radio* (80945C). Kegagalan mengikuti petunjuk keselamatan dapat menyebabkan cedera pribadi atau kerusakan pada peralatan.

Produk mungkin disertai salinan manual atau petunjuk dalam format elektronik maupun cetak. Salinan elektronik juga tersedia di situs web kami. Berbagai manual tersedia dalam beberapa bahasa di www.hypertherm.com/docs.

IT (ITALIANO/ITALIAN)

AVVERTENZA! Prima di usare un'attrezzatura Hypertherm, leggere le istruzioni sulla sicurezza nel manuale del prodotto, nel *Manuale sulla sicurezza e la conformità* (80669C), nel *Manuale sulla sicurezza e la conformità Waterjet* (80943C) e nel *Manuale di avvertenze sulla radiofrequenza* (80945C).

Copie del manuale possono accompagnare il prodotto in formato cartaceo o elettronico. Le copie elettroniche sono disponibili anche sul nostro sito web. Molti manuali sono disponibili in diverse lingue all'indirizzo www.hypertherm.com/docs.

JA (日本語/JAPANESE)

警告! Hypertherm 機器を操作する前に、この製品説明書にある安全情報、「安全とコンプライアンスマニュアル」(80669C)、「ウォータージェット」の安全とコンプライアンス」(80943C)、「高周波警告」(80945C)をお読みください。

説明書のコピーは、電子フォーマット、または印刷物として製品に同梱されています。電子コピーは当社ウェブサイトにも掲載されています。説明書の多くは www.hypertherm.com/docs にて複数の言語でご用意しています。

KO (한국어/KOREAN)

경고! Hypertherm 장비를 사용하기 전에 제품 설명서와 안전 및 규정 준수 설명서(80669C), 워터젯 안전 및 규정 준수 설명서(80943C) 그리고 무선 주파수 경고 설명서(80945C)에 나와 있는 안전 지침을 읽으십시오.

전자 형식과 인쇄된 형식으로 설명서 사본이 제품과 함께 제공될 수 있습니다. 전자 사본도 Hypertherm 웹사이트에서 보실 수 있으며 설명서 사본은 www.hypertherm.com/docs 에서 여러 언어로 제공됩니다.

NE (NEDERLANDS/DUTCH)

WAARSCHUWING! Lees voordat u Hypertherm-apparatuur gebruikt de veiligheidsinstructies in de producthandleiding, in de *Veiligheids- en nalevingshandleiding* (80669C) in de *Veiligheids- en nalevingshandleiding voor waterstralen* (80943C) en in de *Waarschuwingshandleiding radiofrequentie* (80945C).

De handleidingen kunnen in elektronische en gedrukte vorm met het product worden meegeleverd. Elektronische versies zijn ook beschikbaar op onze website. Veel handleidingen zijn in meerdere talen beschikbaar via www.hypertherm.com/docs.

NO (NORSK/NORWEGIAN)

ADVARSEL! Før du bruker noe Hypertherm-utstyr, må du lese sikkerhetsinstruksjonene i produktets håndbok, *håndboken om sikkerhet og samsvar* (80669C), *håndboken om vannjet sikkerhet og samsvar* (80943C), og *håndboken om radiofrekvensadvarsler* (80945C).

Eksemplarer av håndbøkene kan følge med produktet i elektronisk og trykt form. Elektroniske eksemplarer finnes også på nettstedet vårt. Mange håndbøker er tilgjengelig i flere språk på www.hypertherm.com/docs.

PL (POLSKI/POLISH)

OSTRZEŻENIE! Przed rozpoczęciem obsługi jakiegokolwiek systemu firmy Hypertherm należy się zapoznać z instrukcjami bezpieczeństwa zamieszczonymi w podręczniku produktu, w *podręczniku bezpieczeństwa i zgodności* (80669C), *podręczniku bezpieczeństwa i zgodności systemów strumienia wody* (80943C) oraz *podręczniku z ostrzeżeniem o częstotliwości radiowej* (80945C).

Do produktu mogą być dołączone podręczniki użytkownika w formie elektronicznej i drukowanej. Kopie elektroniczne znajdują się również w naszej witrynie internetowej. Wiele podręczników jest dostępnych w różnych językach pod adresem www.hypertherm.com/docs.

PT (PORTUGUÊS/PORTUGUESE)

ADVERTÊNCIA! Antes de operar qualquer equipamento Hypertherm, leia as instruções de segurança no manual do seu produto, no *Manual de Segurança e de Conformidade* (80669C), no *Manual de Segurança e de Conformidade do Waterjet* (80943C) e no *Manual de Advertência de radiofrequência* (80945C).

Cópias dos manuais podem vir com o produto nos formatos eletrônico e impresso. Cópias eletrônicas também são encontradas em nosso website. Muitos manuais estão disponíveis em vários idiomas em www.hypertherm.com/docs.

RO (ROMÂNĂ/ROMANIAN)

AVERTIZARE! Înainte de utilizarea oricărui echipament Hypertherm, citiți instrucțiunile de siguranță din manualul produsului, *manualul de siguranță și conformitate* (80669C), *manualul de siguranță și conformitate Waterjet* (80943C) și din *manualul de avertizare privind radiofrecvența* (80945C).

Produsul poate fi însoțit de copii ale manualelor în format tipărit și electronic. Exemplele electronice sunt disponibile și pe site-ul nostru web. Numeroase manuale sunt disponibile în mai mult limbi la adresa: www.hypertherm.com/docs.

RU (РУССКИЙ/RUSSIAN)

БЕРЕГИТСЯ! Перед работой с любым оборудованием Hypertherm ознакомьтесь с инструкциями по безопасности, представленными в руководстве, которое поставляется вместе с продуктом, в *Руководстве по безопасности и соответствию* (80669C), в *Руководстве по безопасности и соответствию для водоструйной резки* (80943C) и *Руководстве по предупреждению о радиочастотном излучении* (80945C).

Копии руководств, которые поставляются вместе с продуктом, могут быть представлены в электронном и бумажном виде. Электронные копии также доступны на нашем веб-сайте. Целый ряд руководств доступны на нескольких языках по ссылке www.hypertherm.com/docs.

SK (SLOVENČINA/SLOVAK)

VÝSTRAHA! Pred použitím akéhokoľvek zariadenia od spoločnosti Hypertherm si prečítajte bezpečnostné pokyny v návode na obsluhu vášho zariadenia a v *Manuáli o bezpečnosti a súlade s normami* (80669C), *Manuáli o bezpečnosti a súlade s normami pre systém rezania vodou* (80943C) a v *Manuáli s informáciami o rádiových frekvenciách* (80945C).

Návod na obsluhu sa dodáva spolu s produktom v elektronickej a tlačenej podobe. Jeho elektronický formát je dostupný aj na našej webovej stránke. Mnohé z návodov na obsluhu sú dostupné vo viacjazyčnej mutácii na stránke www.hypertherm.com/docs.

SL (SLOVENŠČINA/SLOVENIAN)

OPOZORILO! Pred uporabo katerekoli Hyperthermove opreme preberite varnostna navodila v priročniku vašega izdelka, v *Priročniku za varnost in skladnost* (80669C), v *Priročniku za varnost in skladnost sistemov rezanja z vodnim curkom* (80943C) in v *Priročniku Opozorilo o radijskih frekvencah* (80945C).

Izvodi priročnikov so lahko izdelku priloženi v elektronski in tiskani obliki. Elektronski izvodi so na voljo tudi na našem spletnem mestu. Številni priročniki so na voljo v različnih jezikih na naslovu www.hypertherm.com/docs.

SR (SRPSKI/SERBIAN)

UPOZORENJE! Pre rukovanja bilo kojom Hyperthermovom opremom pročitajte uputstva o bezbednosti u svom priručniku za proizvod, *Priručniku o bezbednosti i usaglašenosti* (80669C), *Priručniku o bezbednosti i usaglašenosti Waterjet tehnologije* (80943C) i *Priručniku sa upozorenjem o radio-frekvenciji* (80945C).

Уз производ се испоручују копије приручника у електронском или штампаном формату. Електронске копије су такође доступне на нашем веб-сајту. Многи приручници су доступни на више језика на адреси www.hypertherm.com/docs.

SV (SVENSKA/SWEDISH)

VARNING! Läs häftet säkerhetsinformationen i din produkts *säkerhets- och efterlevnadsmanual* (80669C), *säkerhets- och efterlevnadsmanualen för Waterjet* (80943C) och *varningsmanualen för radiofrekvenser* (80945C) för viktig säkerhetsinformation innan du använder eller underhåller Hypertherm-utrustning.

Kopior av manualerna kan medfölja produkten i elektroniskt och tryckt format. Elektroniska kopior finns också på vår webbplats. Många manualer finns på flera språk på www.hypertherm.com/docs.

TH (ภาษาไทย/THAI)

คำเตือน! ก่อนการใช้งานอุปกรณ์ของ Hypertherm ทั้งหมด โปรดอ่านคำแนะนำด้านความปลอดภัยในคู่มือการใช้สินค้า คู่มือด้านความปลอดภัยและการปฏิบัติ ตาม (80669C), คู่มือด้านความปลอดภัยและการปฏิบัติตามสำหรับการใช้หัวตัดระบบ วอเตอร์เจ็ต (80943C) และ คู่มือคำเตือนเกี่ยวกับความถี่วิทยุ (80945C) การไม่ปฏิบัติตามคำแนะนำด้านความปลอดภัยอาจส่งผลให้เกิดการบาดเจ็บหรือเกิดความเสียหายต่ออุปกรณ์

สำเนาคู่มือทั้งในรูปแบบอิเล็กทรอนิกส์และแบบสิ่งพิมพ์จะถูกแนบมาพร้อมกับผลิตภัณฑ์ สำเนาคู่มือในรูปแบบอิเล็กทรอนิกส์ของผลิตภัณฑ์และสำเนาคู่มือต่าง ๆ ในหลากหลายภาษานั้นยังมีให้บริการบนเว็บไซต์ www.hypertherm.com/docs ของเรอีกด้วย

TR (TÜRKÇE/TURKISH)

UYARI! Bir Hypertherm ekipmanını çalıştırmadan önce, ürününüzün kullanım kılavuzunda, *Güvenlik ve Uyumluluk Kılavuzu'nda* (80669C), *Su Jeti Güvenlik ve Uyumluluk Kılavuzu'nda* (80943C) ve *Radyo Frekansı Uyarısı Kılavuzu'nda* (80945C) yer alan güvenlik talimatlarını okuyun.

Kılavuzların kopyaları, elektronik ve basılı formatta ürünle birlikte verilebilir. Elektronik kopyalar web sitemizde de yer alır. Kılavuzların birçoğu www.hypertherm.com/docs adresinde birçok dilde mevcuttur.

VI (TIẾNG VIỆT/VIETNAMESE)

CẢNH BÁO! Trước khi vận hành bất kỳ thiết bị Hypertherm nào, hãy đọc các hướng dẫn an toàn trong hướng dẫn sử dụng sản phẩm của bạn, *Sổ tay An toàn và Tuân thủ* (80669C), *Sổ tay An toàn và Tuân thủ Tia nước* (80943C), và *Hướng dẫn Cảnh báo Tần số Vô tuyến* (80945C). Không tuân thủ các hướng dẫn an toàn có thể dẫn đến thương tích cá nhân hoặc hư hỏng thiết bị.

Bản sao của sổ tay có thể đi kèm với sản phẩm ở định dạng điện tử và in. Bản điện tử cũng có trên trang web của chúng tôi. Nhiều sổ tay có sẵn bằng nhiều ngôn ngữ tại www.hypertherm.com/docs.

ZH-CN (简体中文/CHINESE SIMPLIFIED)

警告! 在操作任何海宝设备之前, 请阅读产品手册、《安全和法规遵守手册》(80669C)、《水射流安全和法规遵守手册》(80943C) 以及《射频警告手册》(80945C) 中的安全操作说明。

随产品提供的手册可提供电子版和印刷版两种格式。电子版同时也在我们的网站上提供。很多手册有多种语言版本, 详见 www.hypertherm.com/docs。

ZH-TW (繁體中文/CHINESE TRADITIONAL)

警告! 在操作任何 Hypertherm 設備前, 請先閱讀您產品手冊內的安全指示, 包括《安全和法規遵從手冊》(80669C)、《水刀安全和法規遵從手冊》(80943C), 以及《無線電頻率警示訊號手冊》(80945C)。

電子版和印刷版手冊複本可能隨產品附上。您也可以前往我們的網站下載電子版手冊。我們的網站上還以多種語言形式提供多種手冊, 請造訪 www.hypertherm.com/docs。

Contents

1	Before You Begin	13
2	Set Up the Machine Torch	15
	About the machine torch	15
	Machine torch components, dimensions, weights	16
	Components.....	16
	Full-length machine torch	16
	Mini machine torch.....	17
	Dimensions	17
	Full-length machine torch	17
	Mini machine torch.....	18
	Weights	18
	Attach the torch to your equipment	19
	Minimum bend radius for torch lead	19
	Remove the gear rack (optional).....	20
	Align the torch.....	20
3	Configure Controls for Mechanized Cutting	21
	Connect a remote-start pendant (optional)	24
	Connect a machine interface cable (optional)	25
	Machine interface cables that use the internal voltage divider PCB	26
	Cable signals.....	27

Machine interface cables that use an external voltage divider	27
Cable signals.....	28
Access raw arc voltage (optional).....	29
Machine interface cables for tables with a 21.1:1 voltage ratio	30
Cable signals.....	31
Install the machine interface cable.....	31
Machine interface receptacle sockets.....	32
Machine interface signals	33
Set the 5-position voltage divider PCB.....	34
Connect an RS-485 serial interface cable (optional)	35
Install the RS-485 serial interface cable	36
RS-485 serial interface signals for connecting to a CNC	38
RS-485 serial interface signals for troubleshooting	39
Set the parameters on the CNC Interface Settings screen.....	40
Remote mode indicator	41
More information about serial communication setup.....	42
4 Cut with the Machine Torch.....	43
Select the cartridge	44
Use a FlushCut specialty cartridge.....	46
Get the most out of your cartridges.....	47
Signs that a cartridge is near end-of-life	48
Show cartridge data on the status screen.....	49
Prepare to fire the torch.....	51
Remote mode indicator	53
Understand and optimize cut quality	53
What is good cut quality?	53
What is a cut chart?	54
Cutting and piercing guidelines.....	54
Cutting guidelines	54
Piercing guidelines.....	55
Understand torch height control for plasma cutting	56
Torch height during the cut cycle	57
Ohmic contact for initial height sensing	57
Learn more	58
Cut stainless steel with F5.....	59

5 Gouge with the Machine Torch..... 61

Gouging processes 61

Change the gouge contour..... 62

6 Common Mechanized System Problems..... 65

Cutting system problems 66

Cut quality problems 67

 Cut angle (bevel)..... 68

 Find the cause of a cut-angle problem 69

 Dross..... 70

Gouging problems..... 71

EMI grounding and shielding best practices..... 72

 Types of grounding and shielding..... 72

 Grounding and shielding best practices 72

 Example grounding diagram 75

1

Before You Begin

This guide gives information to help you do the following:

- Set up a SmartSYNC™ machine torch
- Configure a mechanized system
- Cut and gouge with a SmartSYNC machine torch
- Optimize cut quality
- Understand torch height control
- Troubleshoot common mechanized cutting issues
- Understand EMI grounding and shielding best practices

For related information, refer to the following documents:

- *Powermax65/85/105 SYNC Operator Manual* (810470)
- *Powermax65/85/105 SYNC Cut Charts Guide* (810500MU)
- *Powermax65/85/105 SYNC Parts Guide* (810490)
- *Safety and Compliance Manual* (80669C)

You can find these documents on the USB memory stick that came with your plasma power supply. Technical documentation is also available at www.hypertherm.com/docs.



Technical documentation is current as of the date of its release. Subsequent revisions are possible. Refer to www.hypertherm.com/docs for the most recent revisions of released documents.

1 **Before You Begin**

2

Set Up the Machine Torch

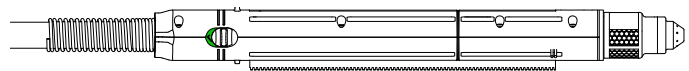
This section gives information on the following:

- SmartSYNC machine torch components and dimensions
- Setup information for installing the SmartSYNC torch on X-Y tables, track burners, pipe bevelers, or other mechanized equipment

Powermax65/85/105 SYNC plasma power supplies are shipped with a starter set of Hypertherm cartridges. For a full list of the cutting and gouging cartridges available, refer to the *Powermax65/85/105 SYNC Parts Guide* (810490).

About the machine torch


SmartSYNC machine torch features include the following:



- Automatic setting of operating mode, amperage, and gas pressure based on the Hypertherm cartridge that you install, the torch type, and the torch lead length
- Communication of Hypertherm cartridge usage information to the plasma power supply, including cartridge end-of-life detection (refer to the *Powermax65/85/105 SYNC Operator Manual* (810470) for more information)
- A torch-lock switch that prevents the torch from firing accidentally, even when the plasma power supply is ON
- The FastConnect™ quick-disconnect system to easily remove the torch for transport or to switch from one torch to another

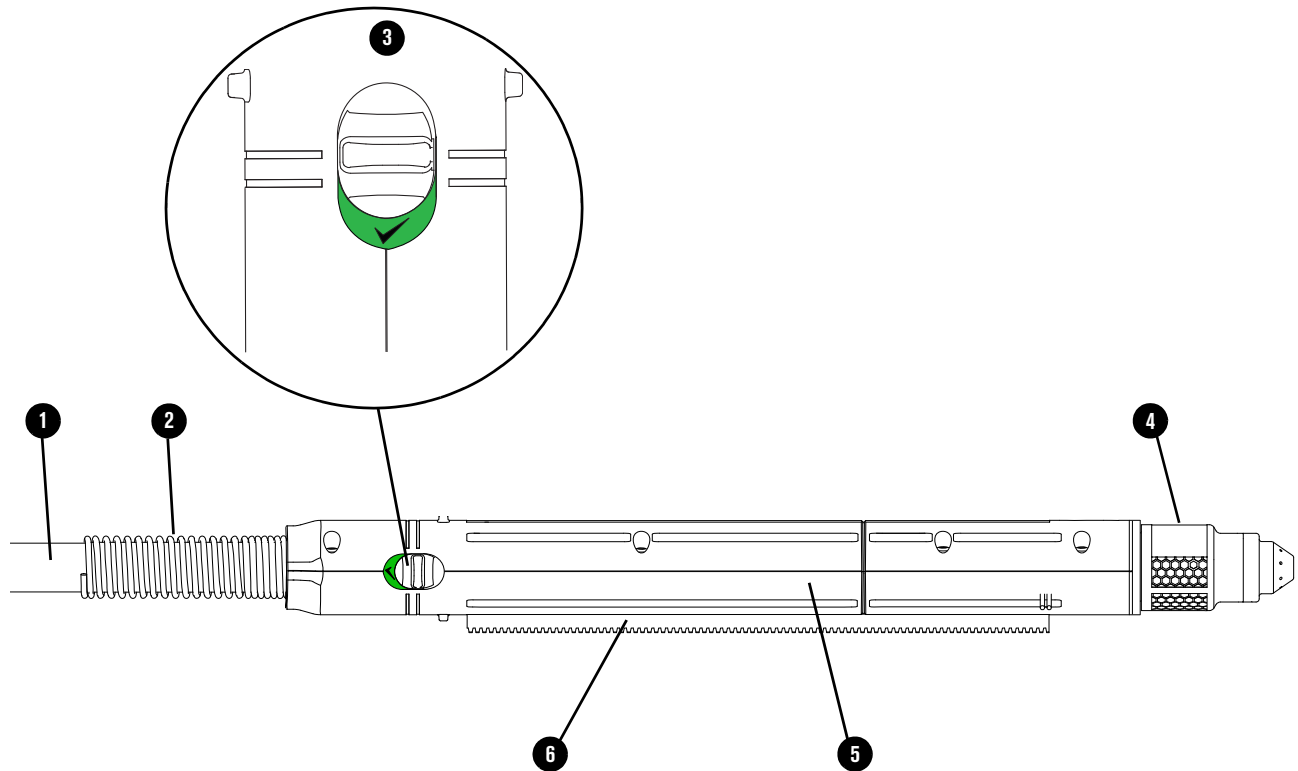
For information about the thicknesses that you can cut and pierce with a SmartSYNC machine torch, refer to the *Powermax65/85/105 SYNC Operator Manual* (810470).

Machine torch components, dimensions, weights

 You cannot change a full-length machine torch into a mini machine torch, or change a mini machine torch into a full-length machine torch.

Components

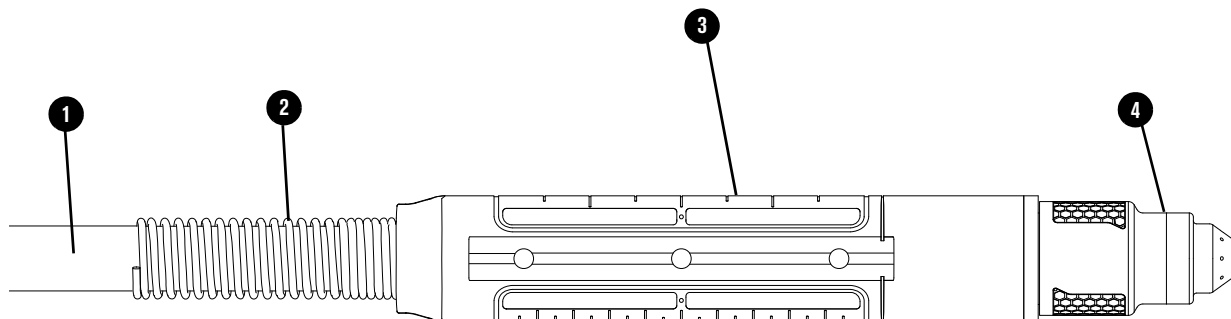
Full-length machine torch



- 1 Torch lead
- 2 Strain relief for torch lead
- 3 Torch-lock switch

- 4 Hypertherm cartridge
- 5 Shell
- 6 32-pitch removable gear rack

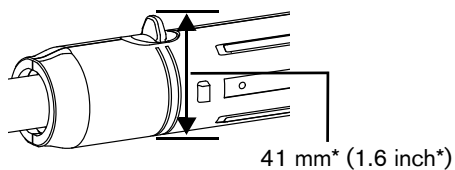
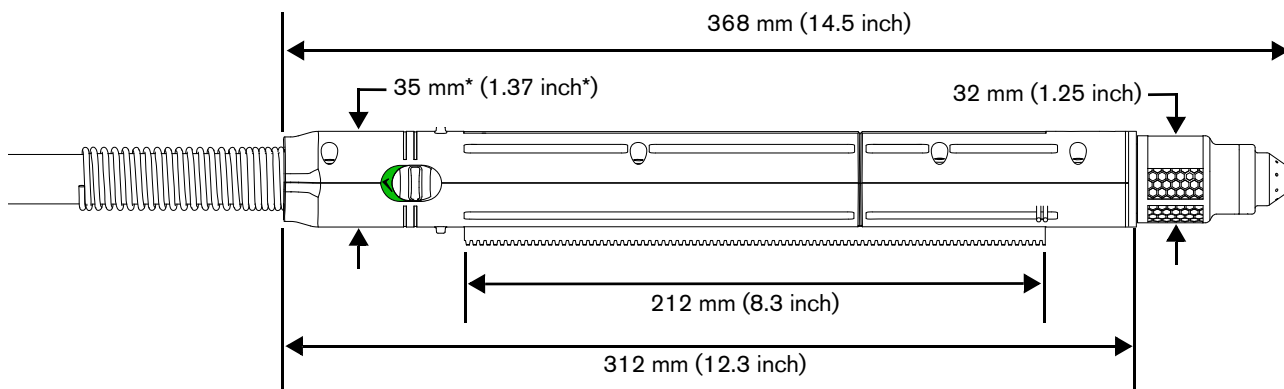
Mini machine torch



- 1 Torch lead
- 2 Strain relief for torch lead
- 3 Shell
- 4 Hypertherm cartridge

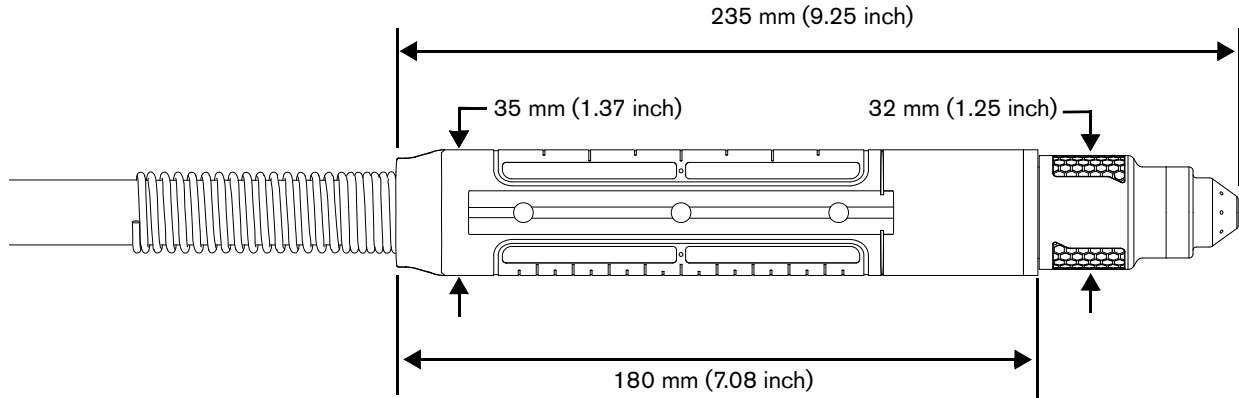
Dimensions

Full-length machine torch



* Measuring to the top of the torch-lock switch adds 6 mm (0.23 inch) to the width of the torch shell.

Mini machine torch



Weights

Full-length machine torch with torch lead

Torch	Weight*
Machine torch with 4.6 m (15 foot) lead	2.2 kg (5 lb)
Machine torch with 7.6 m (25 foot) lead	3.2 kg (7 lb)
Machine torch with 10.7 m (35 foot) lead	4.2 kg (9 lb)
Machine torch with 15 m (50 foot) lead	5.8 kg (13 lb)
Machine torch with 23 m (75 foot) lead	8.3 kg (18 lb)

* Without a Hypertherm cartridge installed.

Mini machine torch with torch lead

Torch	Weight*
Mini machine torch with 4.6 m (15 foot) lead	2.1 kg (5 lb)
Mini machine torch with 7.6 m (25 foot) lead	3.1 kg (7 lb)
Mini machine torch with 10.7 m (35 foot) lead	4.1 kg (9 lb)
Mini machine torch with 15 m (50 foot) lead	5.7 kg (13 lb)
Mini machine torch with 23 m (75 foot) lead	8.2 kg (18 lb)

* Without a Hypertherm cartridge installed.

Attach the torch to your equipment

You can put the machine torch on a wide variety of X-Y tables, track burners, pipe bevelers, and other equipment. To install the torch, refer to the instructions of the equipment manufacturer.

NOTICE

SENSITIVE ELECTRONICS AND OTHER COMPONENTS INSIDE THE TORCH. PERMANENT DAMAGE CAN OCCUR.

Do not disassemble the torch or the quick-disconnect shell to put the torch in the mechanized cutting system track.

If your mechanized cutting system includes a track, do not disassemble the torch or the quick-disconnect shell. Do the following:

1. Put a clamp on the torch or on the lead near the torch to hold the torch in position.
2. Open the track fully.
3. Put the torch lead in the track.
4. Close the track.
5. Install the torch.

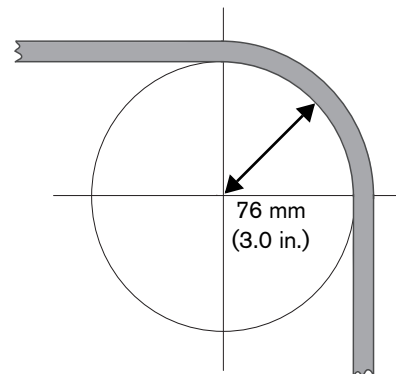
Minimum bend radius for torch lead

NOTICE

MINIMUM BEND RADIUS. KINKING AND OTHER DAMAGE CAN OCCUR.


Do not bend the torch lead too far.

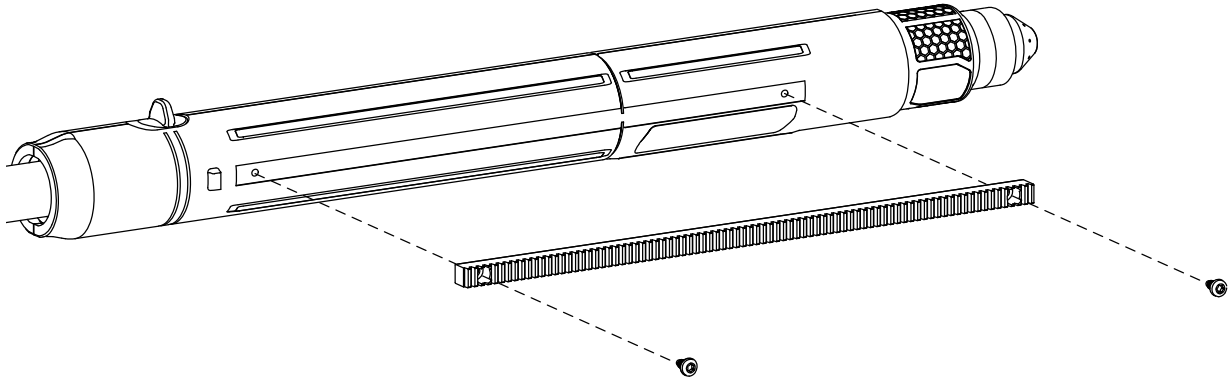
Do not bend the torch lead around a radius that is less than the minimum bend radius of 76 mm (3.0 inches).



Remove the gear rack (optional)

The gear rack can be attached to either side of the full-length machine torch. If you must remove the gear rack, remove the 2 screws that attach the rack to the torch shell.

 When you install the gear rack, tighten the screws by hand. To avoid damage to the screws, do not tighten too much.

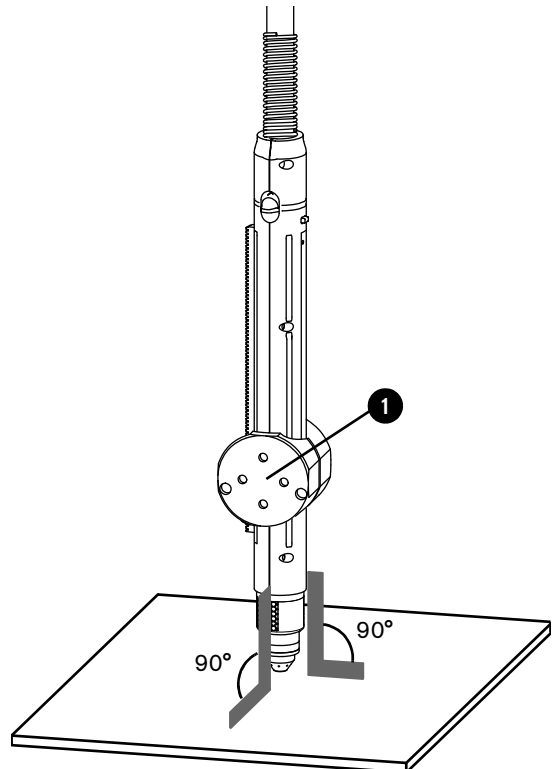


Align the torch

Install the machine torch perpendicular to the workpiece to get a vertical cut. Use a square or digital level to align the torch at a 90° angle to the workpiece.

Position the mounting bracket **1** lower on the torch to keep vibration at the tip of the torch to a minimum.

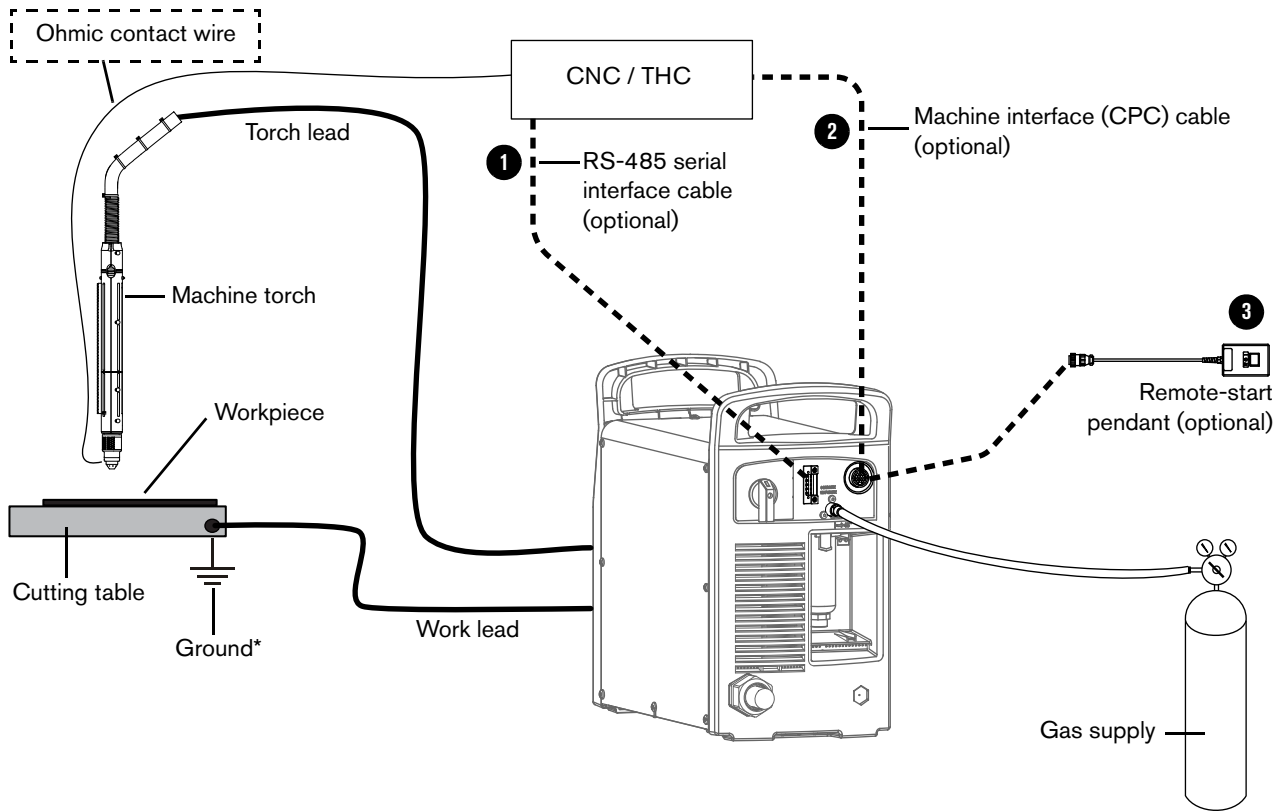
Do not tighten the mounting bracket too much. Too much force from the mounting bracket can cause damage to the printed circuit board (PCB) inside the torch. Too much force can also warp or cause other damage to the torch shell.



3

Configure Controls for Mechanized Cutting

This section explains how to set up the following optional external controls for a Powermax65/85/105 SYNC in a mechanized cutting system using serial communications.



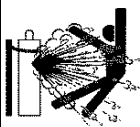
- 1 Operating mode, output current (A), gas pressure signals, and more
- 2 Divided arc voltage, plasma start/stop, arc transfer signals
- 3 Plasma start/stop signals only

As shown, the setup that is necessary varies based on which of the plasma power supply operations that you want to control externally.

Operation	Setup necessary	For more information
<ul style="list-style-type: none"> ▪ Plasma start/stop only 	<ul style="list-style-type: none"> ▪ Machine interface receptacle ▪ Remote-start pendant 	Refer to Connect a remote-start pendant (optional) on page 24
<ul style="list-style-type: none"> ▪ Plasma start/stop signals ▪ Arc transfer signal ▪ Divided arc voltage 	<ul style="list-style-type: none"> ▪ Machine interface receptacle ▪ Voltage divider PCB ▪ Machine interface cable 	Refer to Connect a machine interface cable (optional) on page 25
<ul style="list-style-type: none"> ▪ Operating mode ▪ Amperage ▪ Gas pressure ▪ Gas tests ▪ Quick resets 	<ul style="list-style-type: none"> ▪ RS-485 serial interface connector ▪ RS-485 serial interface PCB ▪ RS-485 serial interface cable 	Refer to Connect an RS-485 serial interface cable (optional) on page 35

EDGE Pro® CNC hardware requirements: Hypertherm’s EDGE Pro CNC communicates with plasma power supplies using serial communications. To connect an EDGE Pro with a Powermax65/85/105 SYNC, use the serial connectors that are already installed on the EDGE Pro. For more information, refer to the *Phoenix Software V9 Series Installation and Setup Manual* (806410). Technical documentation is available at www.hypertherm.com/docs.

⚠ WARNING




GAS CYLINDERS CAN EXPLODE IF DAMAGED

Gas cylinders contain gas under high pressure. If damaged, a cylinder can explode.

For high pressure regulators, adhere to the manufacturer guidelines for safe installation, operation, and maintenance.

Before plasma cutting with compressed gas, read the safety instructions in the *Safety and Compliance Manual* (80669C). Failure to follow safety instructions can result in personal injury or in damage to equipment.

⚠ WARNING



EXPLOSION HAZARD – CUTTING WITH ALUMINUM NEAR WATER

When water touches aluminum during plasma cutting operations, hydrogen can be released and can explode. Do not cut aluminum alloys underwater or on a water table unless you can prevent the accumulation of hydrogen gas. Never cut aluminum-lithium alloys in the presence of water.

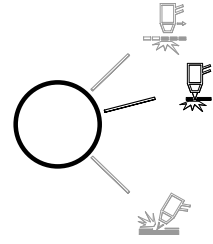
Refer to the *Safety and Compliance Manual* (80669C) for more information.

The following are the general steps to set up a mechanized cutting system. For more information about plasma power supply setup, refer to the *Powermax65/85/105 SYNC Operator Manual* (810470).

1. Attach the work lead from the plasma power supply to the cutting table or to the workpiece you are cutting. Refer to your table manufacturer's instructions.
 - Make sure that the work lead makes good metal-to-metal contact with the cutting table or workpiece. Remove rust, dirt, paint, coatings, and other debris so that the work lead makes sufficient contact with the cutting table or workpiece.
2. Connect the gas supply to the plasma power supply.
 - Use compressed air to cut mild steel, stainless steel, aluminum, and other conductive metals.
 - Use F5 to cut stainless steel.
3. Do one of the following:
 - **To control plasma start/stop only:** Connect a remote-start pendant to your plasma power supply using the machine interface receptacle.
 - To use a remote-start pendant, your plasma power supply must have a factory-installed (or user-installed) machine interface receptacle on the rear panel. Refer to [Connect a remote-start pendant \(optional\)](#) on page 24.
 - **To control plasma start/stop, arc transfer, and arc voltage:** Connect the plasma power supply to your CNC (or other control) using the machine interface receptacle.
 - To use the machine interface, your plasma power supply must have a factory-installed (or user-installed) machine interface receptacle with internal voltage divider PCB. Refer to [Connect a machine interface cable \(optional\)](#) on page 25.
4. **To control operating mode, amperage, gas pressure, gas tests, and quick resets:** Connect the plasma power supply to your CNC using the RS-485 serial interface connection.
 - To use the RS-485 serial interface, your plasma power supply must have the following:
 - A factory-installed (or user-installed) RS-485 serial interface connector and RS-485 serial interface PCB. Refer to [Connect an RS-485 serial interface cable \(optional\)](#) on page 35. Termination resistors are included in the plasma power supply.
 - A machine interface connection to the CNC with the machine interface receptacle. Refer to [Connect a machine interface cable \(optional\)](#) on page 25.
 - The correct parameters for serial communication on the CNC Interface Settings screen (**CNC INTERFACE**). Refer to [page 40](#).
5. Attach the torch to the cutting table or other cutting equipment. Refer to [Set Up the Machine Torch](#) on page 15.
6. Install the correct cutting or gouging cartridge for your application:
 - **For cutting and piercing with a machine torch:** Refer to [Select the cartridge](#) on page 44.
 - **For gouging:** Refer to [Gouging processes](#) on page 61.

7. Make sure that the plasma power supply is automatically set to Cut mode or Gouge mode to align with the Hypertherm cartridge that you installed.

- To change from Cut mode to Expanded Metal mode, push the operating mode button.
- Move the torch-lock switch to the green “ready to fire” (✓) position before you change the operating mode or the output current (A).



8. Adjust the torch speed and output current (A) as necessary. Refer to the *Powermax65/85/105 SYNC Cut Charts Guide (810500MU)*.

Connect a remote-start pendant (optional)



Before you begin, make sure that the plasma power supply has a factory-installed (or user-installed) machine interface receptacle on the rear panel. Refer to the *Machine Interface Receptacle with Voltage Divider PCB Field Service Bulletin (806980)*. Also refer to the *Powermax65/85/105 SYNC Parts Guide (810490)*.

Plasma power supply configurations with a machine torch can include an optional remote-start pendant.

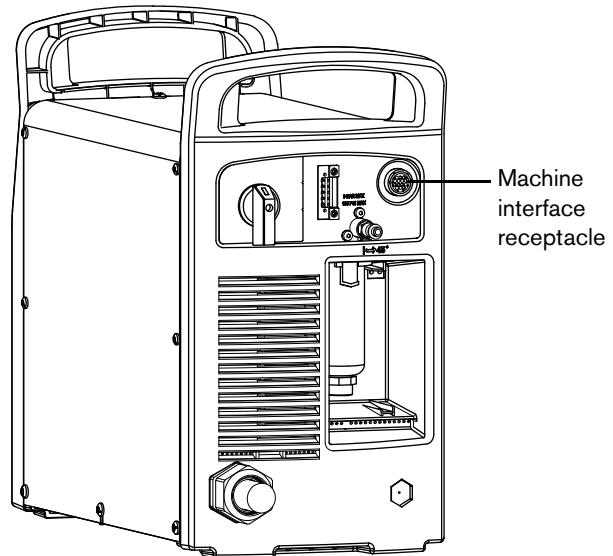


The remote-start pendant lets you remotely start and stop the machine torch. For example, use it when you put the torch on a simple track burner or cutting guide that does not have its own CNC or other control.

To use the remote-start pendant, connect it to the machine interface receptacle on the rear of the plasma power supply.



The remote-start pendant is only for a plasma power supply with a machine torch. It will not operate if a hand torch is installed.

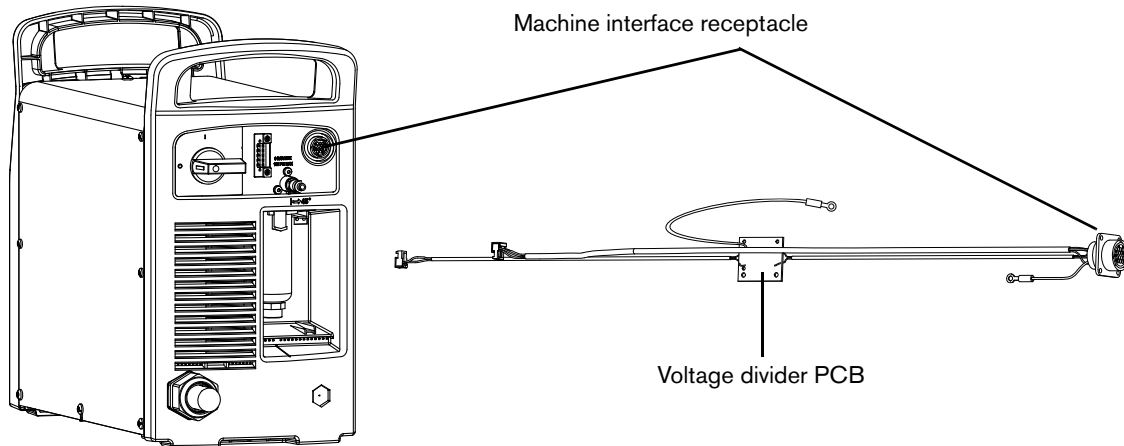


Hypertherm offers remote-start pendants in multiple lengths. Refer to the *Powermax65/85/105 SYNC Parts Guide (810490)*.

Connect a machine interface cable (optional)

- Before you begin, make sure that the plasma power supply has a factory-installed (or user-installed) machine interface receptacle on the rear panel. Refer to the *Machine Interface Receptacle with Voltage Divider PCB Field Service Bulletin* (806980). Also refer to the *Powermax65/85/105 SYNC Parts Guide* (810490).

The machine interface receptacle on the rear of the plasma power supply includes a 5-position voltage divider PCB and wires that are installed inside the plasma power supply.



The voltage divider PCB gives a scaled down arc voltage of 20:1, 21.1:1, 30:1, 40:1, or 50:1.

- The factory default setting on the voltage divider PCB is 50:1. To change the voltage divider PCB to a different setting, refer to [Set the 5-position voltage divider PCB](#) on page 34.

NOTICE

The voltage divider PCB is a simple resistive divider of raw arc voltage. To prevent ground loops and electrical interference, **you must isolate the divided arc signal.**

NOTICE

The voltage divider PCB supplies a voltage that is in proportion to the arc voltage. The DIP switch settings on the voltage divider PCB control the output in open circuit conditions, to a maximum output of 15 V. This output is an impedance-protected, functional extra-low voltage (ELV) output. This type of output prevents shock, energy, and fire under normal conditions at the machine interface receptacle and in single-fault conditions with the machine interface wiring. The voltage divider PCB is not fault tolerant and ELV outputs do not comply with safety extra-low voltage (SELV) requirements for direct connection to electrical devices.

The machine interface receptacle gives access to the scaled down arc voltage and to the signals for arc transfer and plasma start.



Some mechanized cutting systems use an external voltage divider instead of the internal voltage divider PCB that comes with the machine interface receptacle. In these systems, the machine interface cable supplies signals for arc transfer and plasma start only.

Hypertherm offers machine interface cables for mechanized cutting systems that use the internal voltage divider PCB and mechanized cutting systems that use an external voltage divider. Hypertherm also offers machine interface cables that are designed specifically for use with PlasmaCAM® tables. Cables are available in multiple lengths. Refer to the *Powermax65/85/105 SYNC Parts Guide* (810490).

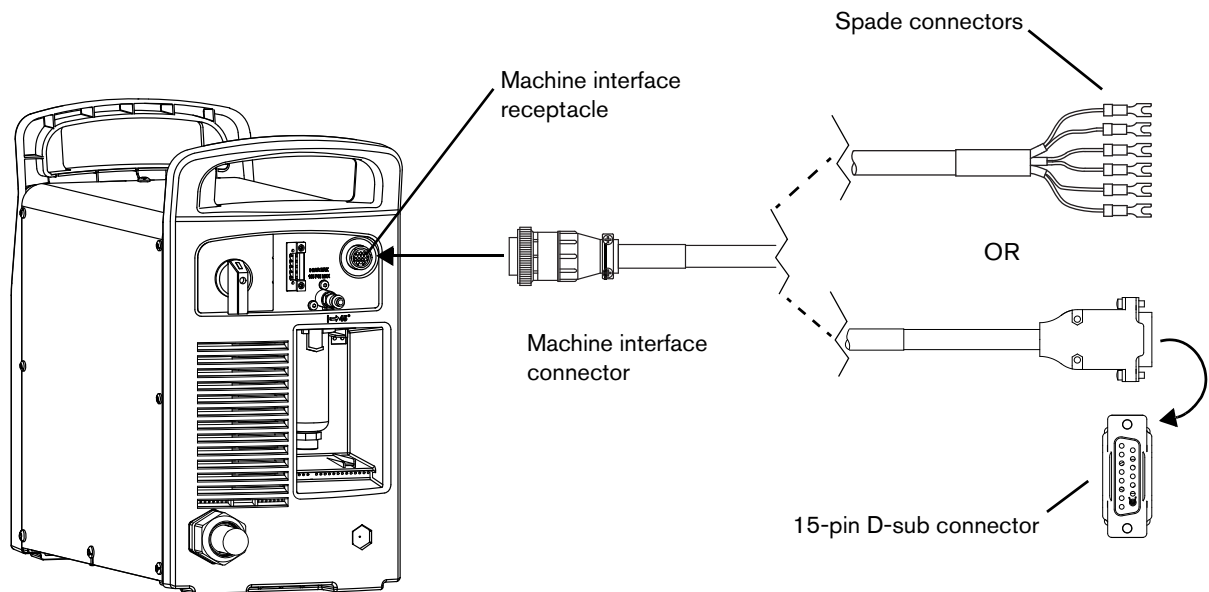
Also refer to the following sections:

- [Machine interface cables that use the internal voltage divider PCB](#) on page 26
- [Machine interface cables that use an external voltage divider](#) on page 27
- [Machine interface cables for tables with a 21.1:1 voltage ratio](#) on page 30

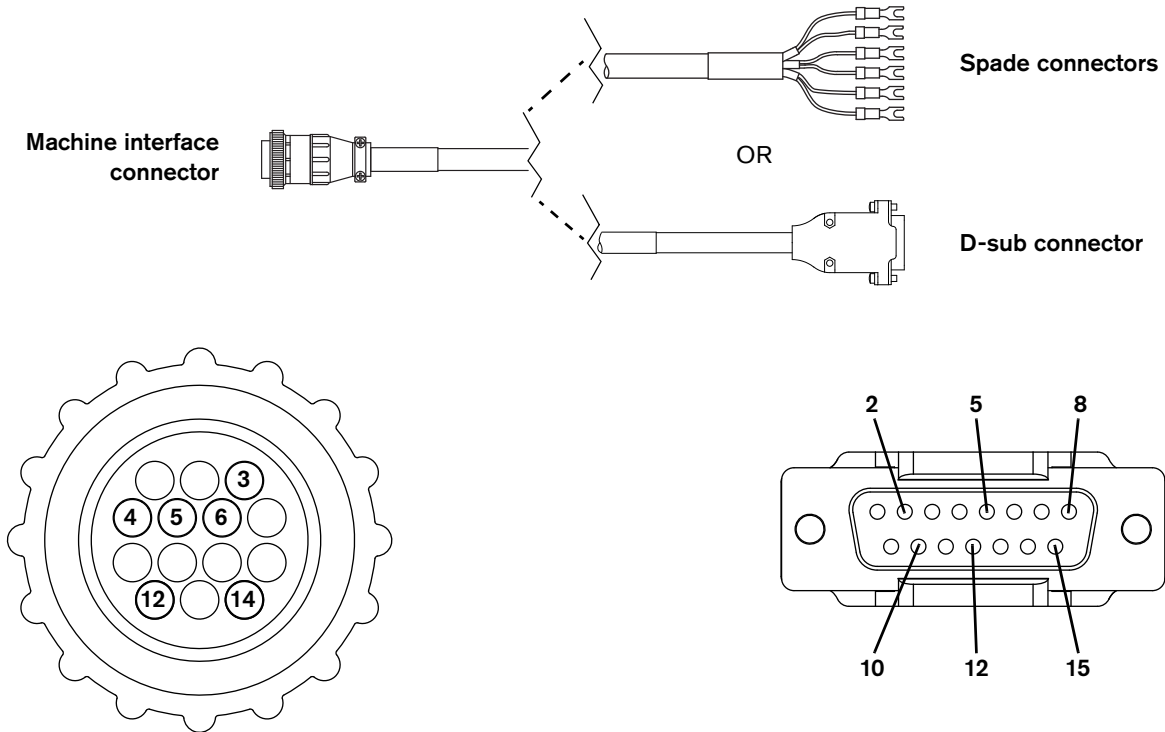
Machine interface cables that use the internal voltage divider PCB

The following diagram shows a cable that uses the internal voltage divider PCB for scaled down arc voltage in addition to signals for arc transfer and plasma start.

Cables are available in multiple lengths. Refer to the *Powermax65/85/105 SYNC Parts Guide* (810490).



Cable signals



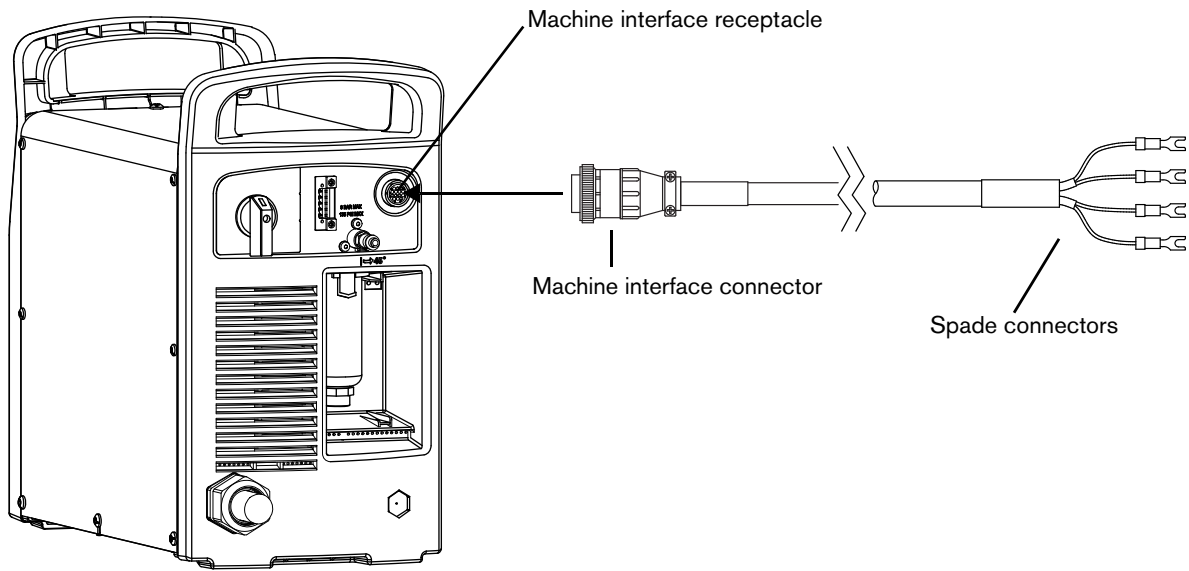
Signal	Connectors		
	Machine interface pin number	D-sub pin number	Spade wire color
Plasma start	3	10	Green
	4	2	Black
Arc transfer	12	12	Red
	14	5	Black
Voltage divider	5 (-) (Electrode)	15 (-)	Black (-)
	6 (+) (Work)	8 (+)	White (+)

Machine interface cables that use an external voltage divider

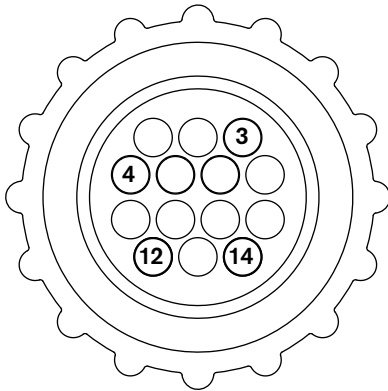
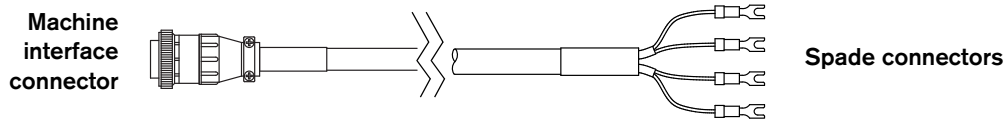
These cables are for mechanized cutting systems that use an external voltage divider instead of the internal voltage divider PCB that comes with the machine interface receptacle. In these systems, the machine interface cable supplies signals for arc transfer and plasma start only. You must set up the external voltage divider to access the raw arc voltage of the plasma power supply directly. Refer to [Access raw arc voltage \(optional\)](#) on page 29.

3 Configure Controls for Mechanized Cutting

The ends of these cables have wires that are terminated with spade connectors. Cables are available in multiple lengths. Refer to the *Powermax65/85/105 SYNC Parts Guide* (810490).



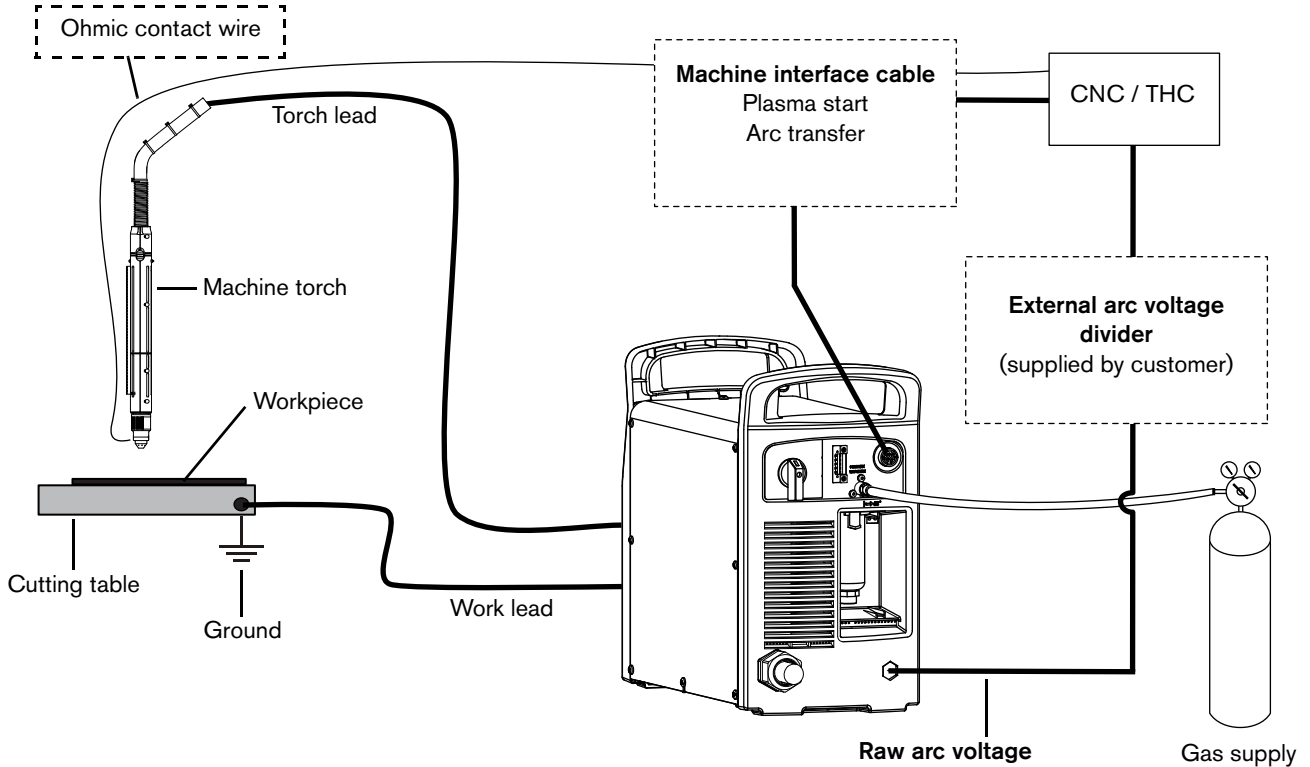
Cable signals



Signal	Connectors	
	Machine interface pin number	Spade wire color
Plasma start	3	Green
	4	Black
Arc transfer	12	Red
	14	Black

Access raw arc voltage (optional)

If the mechanized cutting system does not use the voltage divider PCB in the plasma power supply, then you must set up an external voltage divider to access the raw arc voltage of the plasma power supply directly.



For instructions on how to access raw arc voltage, refer to the *Raw Arc Voltage Field Service Bulletin* (810320). A setup that uses raw arc voltage must be performed only by qualified technicians.

⚠ WARNING




SHOCK HAZARD, ENERGY HAZARD, AND FIRE HAZARD

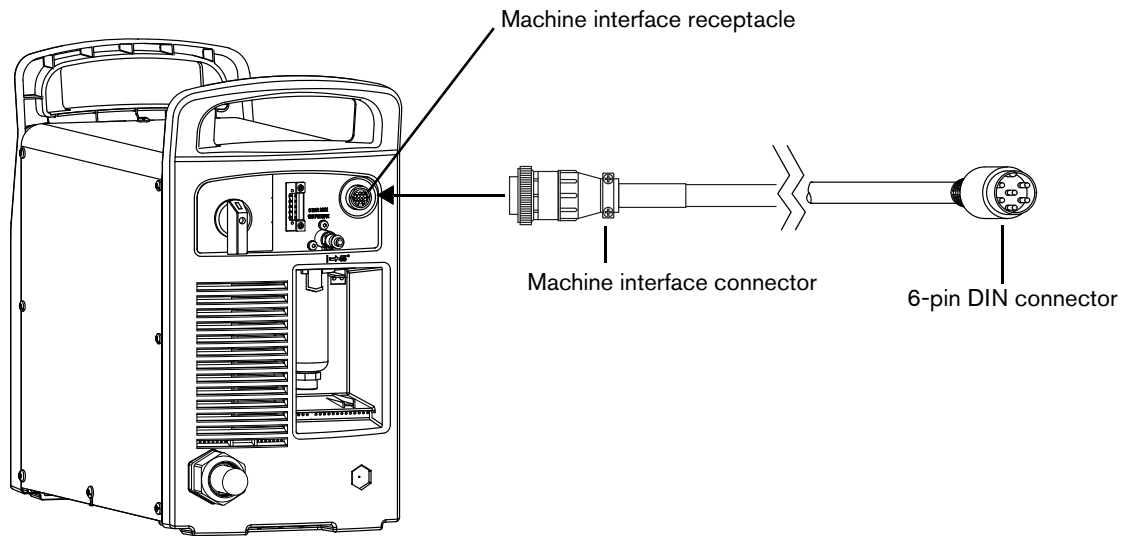
Connecting directly to the plasma circuit for access to raw arc voltage increases the risk of shock hazard, energy hazard, and fire hazard in the event of a single fault. The output voltage and the output current of the circuit are specified on the data plate.

Have a qualified technician make the connection.

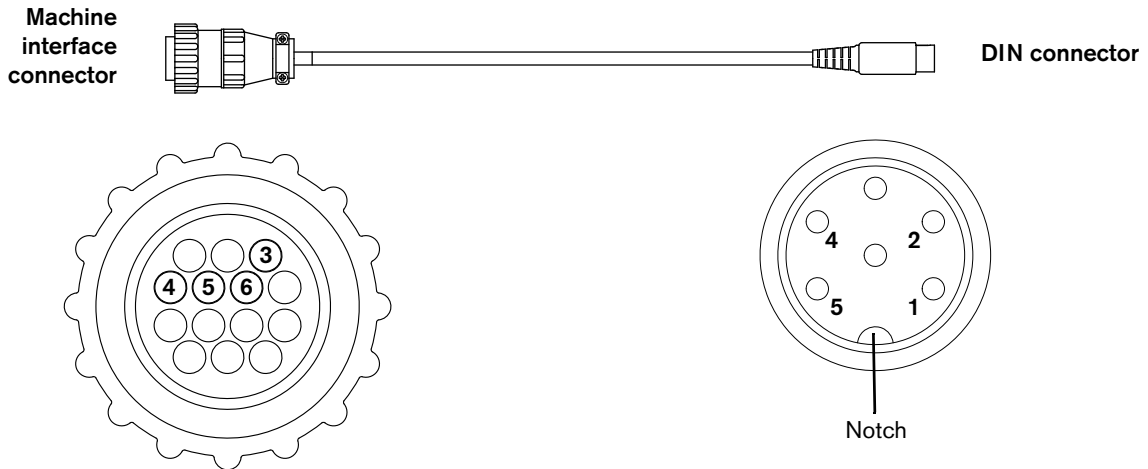
Machine interface cables for tables with a 21.1:1 voltage ratio

Hypertherm offers machine interface cables that are designed specifically for PlasmaCAM cutting tables, for which a voltage ratio of 21.1:1 is necessary. These cables can be used with all mechanized cutting systems for which a voltage ratio of 21.1:1 is necessary. Cables are available in multiple lengths. Refer to the *Powermax65/85/105 SYNC Parts Guide* (810490).

 The voltage divider PCB must be set to 21.1:1 for these cables. Refer to [Set the 5-position voltage divider PCB](#) on page 34.




Cable signals



Signal	Connectors	
	Machine interface pin number	DIN pins*
Plasma start	3	5
	4	4
Voltage divider (21.1:1)	5 (-) (Electrode)	1 (-)
	6 (+) (Work)	2 (+)

* The pins on the actual DIN connector are not numbered. The DIN pin numbers in this diagram are labels shown for reference.

Install the machine interface cable

 Before you begin, make sure that the plasma power supply has a factory-installed (or user-installed) machine interface receptacle on the rear panel. Refer to the *Machine Interface Receptacle with Voltage Divider PCB Field Service Bulletin* (806980).

Installation of the machine interface cable must be performed by a qualified service technician.

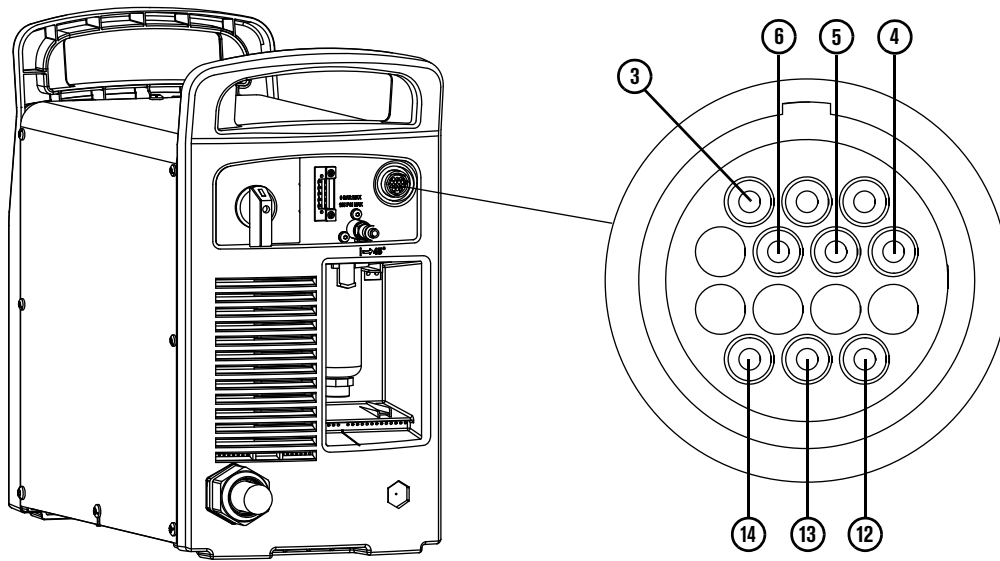
1. Set the power switch on the plasma power supply to OFF (O), and disconnect the power cord.
2. Remove the cover of the machine interface receptacle from the rear of the plasma power supply.
3. Connect the Hypertherm machine interface cable to the machine interface receptacle.


4. Do one of the following:

For a cable with a D-sub connector on the other end:	For a cable with wires and spade connectors on the other end:
<ol style="list-style-type: none"> 1. Connect the D-sub connector to the receptacle on the torch height control (THC) or CNC. 2. Tighten the screws on the D-sub connector. 	<ol style="list-style-type: none"> 1. Terminate the machine interface cable inside the electrical enclosure of the torch height control (THC) or CNC. <ul style="list-style-type: none"> ■ This prevents unauthorized access to the connections after installation. 2. Make sure that the connections are correct and that all live parts are enclosed and protected before operating the equipment.*

* The integration of Hypertherm equipment and customer-supplied equipment including interconnecting cords and cables, if not listed and certified as a system, is subject to inspection by local authorities at the final installation site.

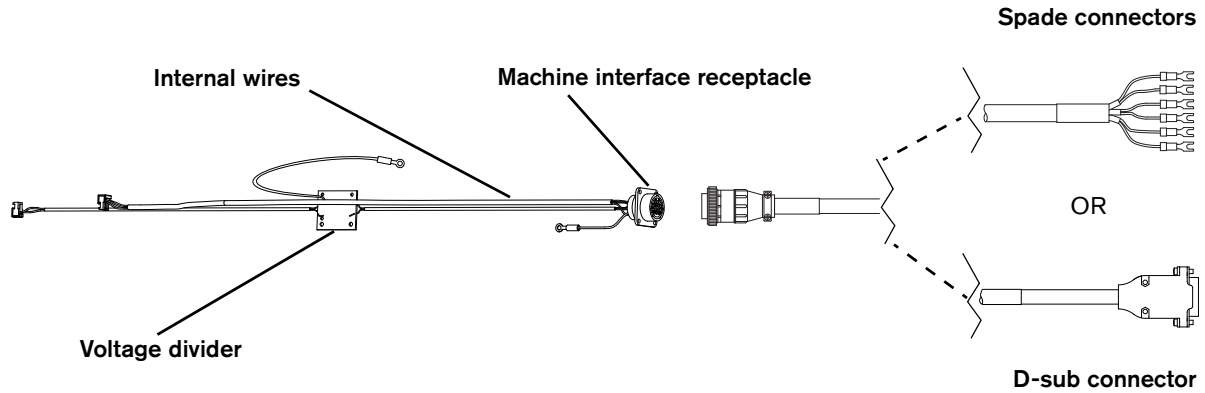
Machine interface receptacle sockets



 Sockets 1 and 2 are wired but not used.

Machine interface signals

Refer to the following table for the cable signal information when connecting the plasma power supply to a torch height controller or CNC with a machine interface cable.



Powermax internal wires and machine interface receptacle				D-sub connector cables	Cables with spade connectors
Signal	Type	Wire color	Socket number	D-sub pin number	Unterminated wire color
Start [†] (plasma)	Input [*]	Black	3	10	Green
		Red	4	2	Black
Transfer [†] (start motion)	Output ^{**}	White	12	12	Red
		Green	14	5	Black
Voltage divider	Output ^{***, †}	Black (-)	5, 1 (-) (Electrode)	15 (-)	Black (-)
		Red (+)	6, 2 (+) (Work)	8 (+)	White (+)
Ground		Green / yellow	13		

* Normally open. 18 VDC open circuit voltage at START terminals. Requires dry contact closure to activate.

** Normally open. Dry contact closure when the arc transfers. 120 VAC / 1 A maximum at the machine interface relay.

*** Divided arc signal of 20:1, 21.1:1, 30:1, 40:1, 50:1. Supplies a maximum of 15 V under open circuit conditions.

† The divided arc signal is a resistive divider of raw arc voltage. **This signal is not isolated.** To prevent ground loops, you must supply galvanic isolation.

‡ **If you use the Start signal with a delay to begin to move a Duramax™ torch for cutting, instead of the Transfer signal, do the following:** Increase the delay when you use a SmartSYNC torch. For a 0.7 m (35 foot) or 15 m (50 foot) SmartSYNC torch, add 60 ms to the delay. For a 23 m (75 foot) SmartSYNC torch, add 120 ms to the delay. The additional delay prevents the torch from moving before postflow is done. An additional delay is not necessary for 4.6 m (15 foot) or 7.6 m (25 foot) SmartSYNC torches.

Set the 5-position voltage divider PCB

The voltage divider is a printed circuit board (PCB) inside the plasma power supply. It measures the voltage of the plasma arc. This voltage can range from 0 VDC – 250 VDC. For safety reasons, the PCB decreases the arc voltage to a lower voltage signal (0 VDC – 15 VDC) to send to the CNC.

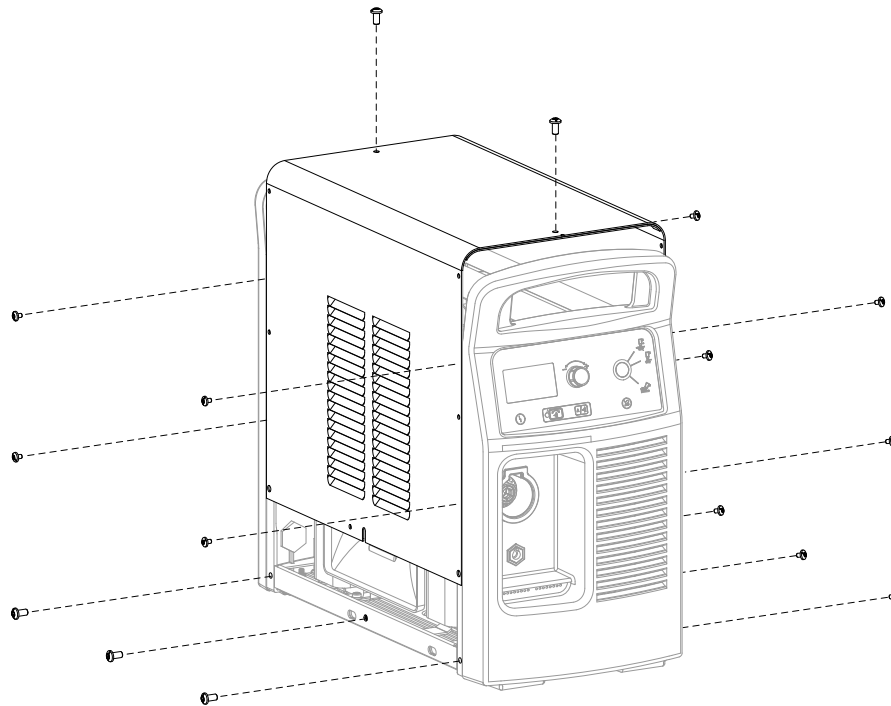
The voltage divider PCB has 5 settings. The factory default setting is 50:1. The specification of your torch height control (THC) system determines the correct setting to use. If you are unsure which setting to use, or if the Hypertherm 5-position voltage divider PCB does not supply the necessary voltage signal for your application, speak to your Hypertherm distributor or authorized repair facility, or speak to the nearest Hypertherm office shown in the front of this manual.

Examples:

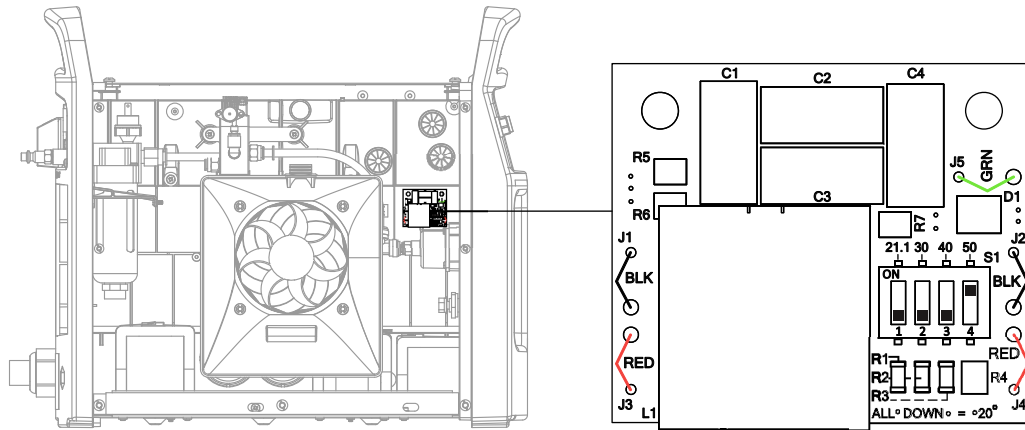
- The factory default setting of 50:1 divides each volt by 50, meaning that for each volt, 20 mV is sent to the CNC. For raw arc voltage of 140 V, a divided arc voltage reading of 2800 mV (2.8 V) is sent to the CNC.
- The 20:1 setting divides each volt by 20, meaning that for each volt, 50 mV is sent to the CNC. For raw arc voltage of 140 V, a divided arc voltage reading of 7000 mV (7.0 V) is sent to the CNC.

To change the factory default setting of the voltage divider PCB from 50:1 to a different setting, do the following:

1. Set the power switch on the plasma power supply to OFF (O), and disconnect the power cord.
2. Remove the plasma power supply cover.

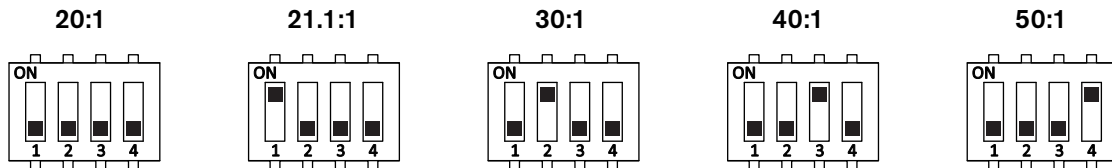


3. Find the voltage divider PCB DIP switches on the fan side of the plasma power supply.



This figure shows the voltage divider PCB at the factory default setting (50:1) with switch 4 in the up position.

4. Set the DIP switches to one of the following settings:



The 21.1:1 setting is designed specifically for PlasmaCAM cutting tables, but can be used on all mechanized cutting systems for which a voltage ratio of 21.1:1 is necessary.

5. Install the plasma power supply cover.

Connect an RS-485 serial interface cable (optional)

Before you begin, make sure that the plasma power supply has the following:

- A factory-installed (or user-installed) RS-485 serial interface connector and internal RS-485 serial interface PCB. Refer to the *RS-485 Serial Interface Connector Field Service Bulletin* (806710). Also refer to the *Powermax65/85/105 SYNC Parts Guide* (810490). The plasma power supply includes termination resistors.
- A machine interface connection to the CNC with the machine interface receptacle. Refer to [page 25](#).

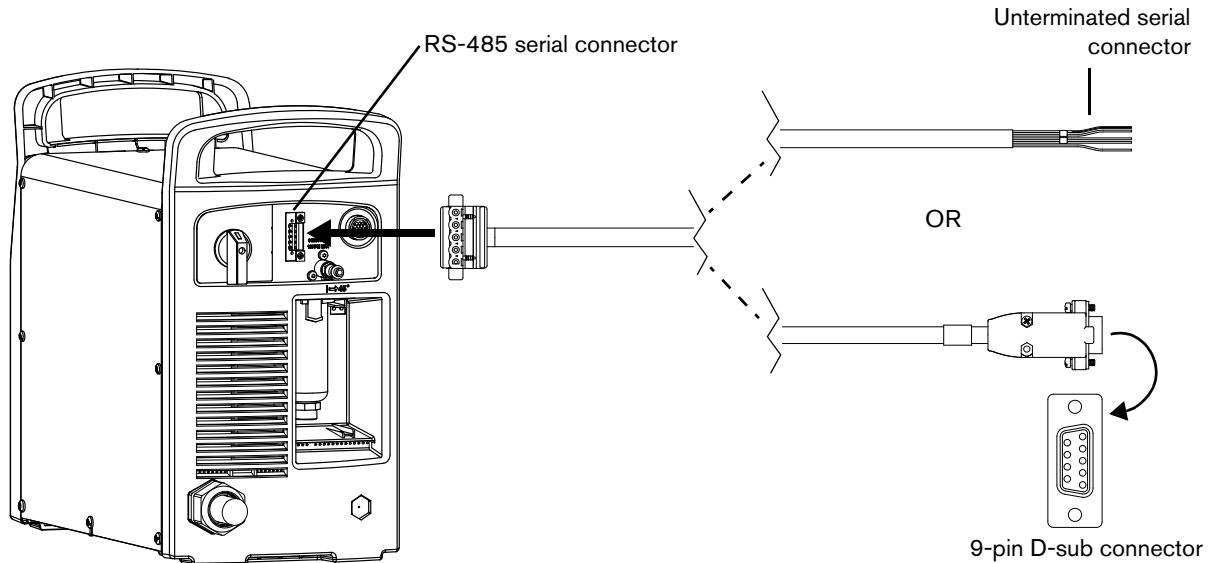


The RS-485 serial interface cannot be used alone. The plasma power supply must also have a machine interface connection to the CNC.

The RS-485 serial interface connector and cable give the plasma power supply support for serial communications with a CNC.

3 Configure Controls for Mechanized Cutting

Cables are available in multiple lengths. Refer to the *Powermax65/85/105 SYNC Parts Guide* (810490).



EDGE Pro CNC hardware requirements: Hypertherm's EDGE Pro CNC communicates with plasma power supplies using serial communications. To connect an EDGE Pro with a Powermax65/85/105 SYNC, use the serial connectors that are already installed on the EDGE Pro. For more information, refer to the *Phoenix Software V9 Series Installation and Setup Manual* (806410). Technical documentation is available at www.hypertherm.com/docs.

Install the RS-485 serial interface cable

Installation of the RS-485 serial interface cable must be performed by a qualified service technician.

1. Set the power switch on the plasma power supply to OFF (O), and disconnect the power cord.
2. Connect the RS-485 serial interface cable to the RS-485 serial connector.


3. Do one of the following:

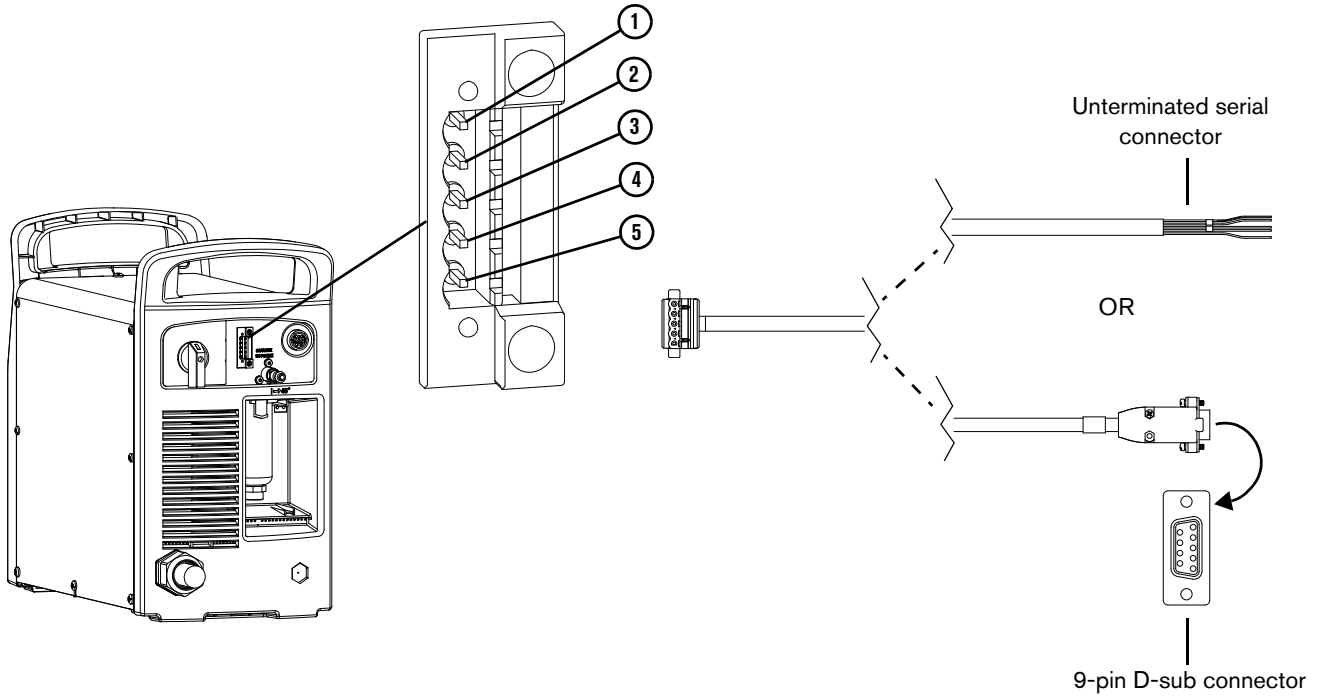
For a cable with a D-sub connector on the other end:	For a cable with unterminated wires on the other end:
<ol style="list-style-type: none"> 1. Connect the D-sub connector to the pin connector on the CNC. 2. Tighten the screws on the D-sub connector. 	<ol style="list-style-type: none"> 1. Terminate the RS-485 serial interface cable inside the electrical enclosure of the CNC. <ul style="list-style-type: none"> ■ This prevents unauthorized access to the connections after installation. 2. Make sure that the connections are correct and that all live parts are enclosed and protected before operating the equipment.*

* The integration of Hypertherm equipment and customer-supplied equipment including interconnecting cords and cables, if not listed and certified as a system, is subject to inspection by local authorities at the final installation site.

RS-485 serial interface signals for connecting to a CNC

Refer to the following table for the cable signal information when connecting the plasma power supply to a CNC with a serial interface cable.

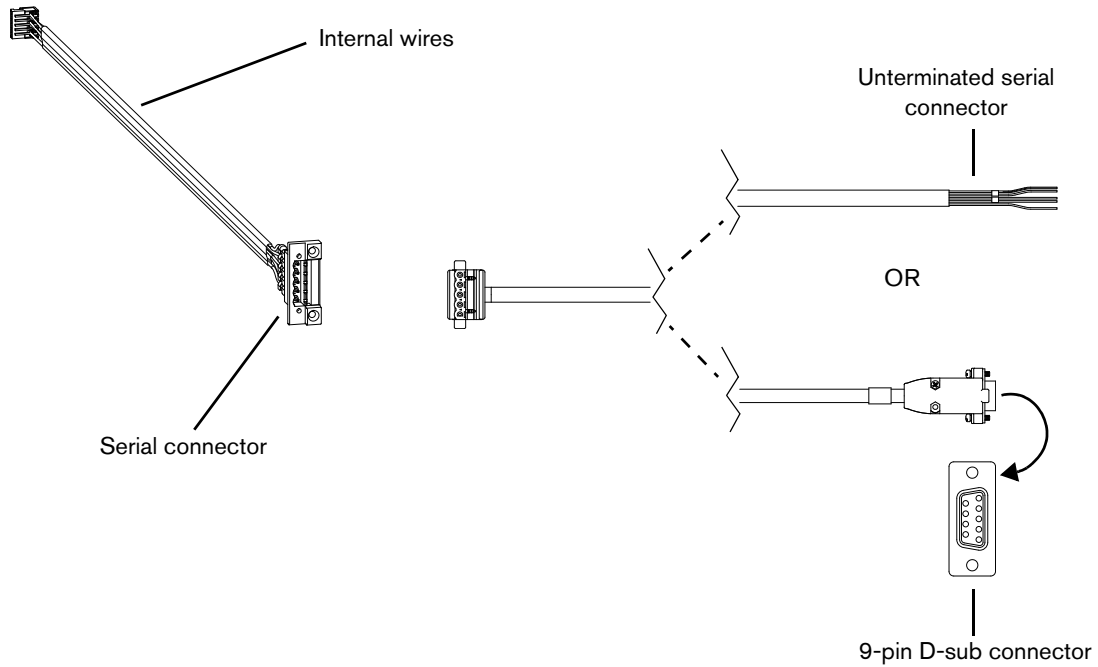
 The plasma power supply includes termination resistors.



Powermax serial connector	D-sub connector	Unterminated wires		
Pin number	Pin number	Signal	Wire color	Type
1	7	RxD (+)	Red	Input
2	3	RxD (-)	Black	Input
3	4	TxD (+)	White	Output
4	2	TxD (-)	Black	Output
5	5	Ground	Green	
	1	Not connected		
	6	Not connected		
	8	Not connected		
	9	Not connected		

RS-485 serial interface signals for troubleshooting


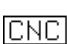
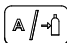
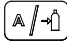
Refer to the following table for the cable signal information when troubleshooting serial connection problems between the plasma power supply and the CNC.

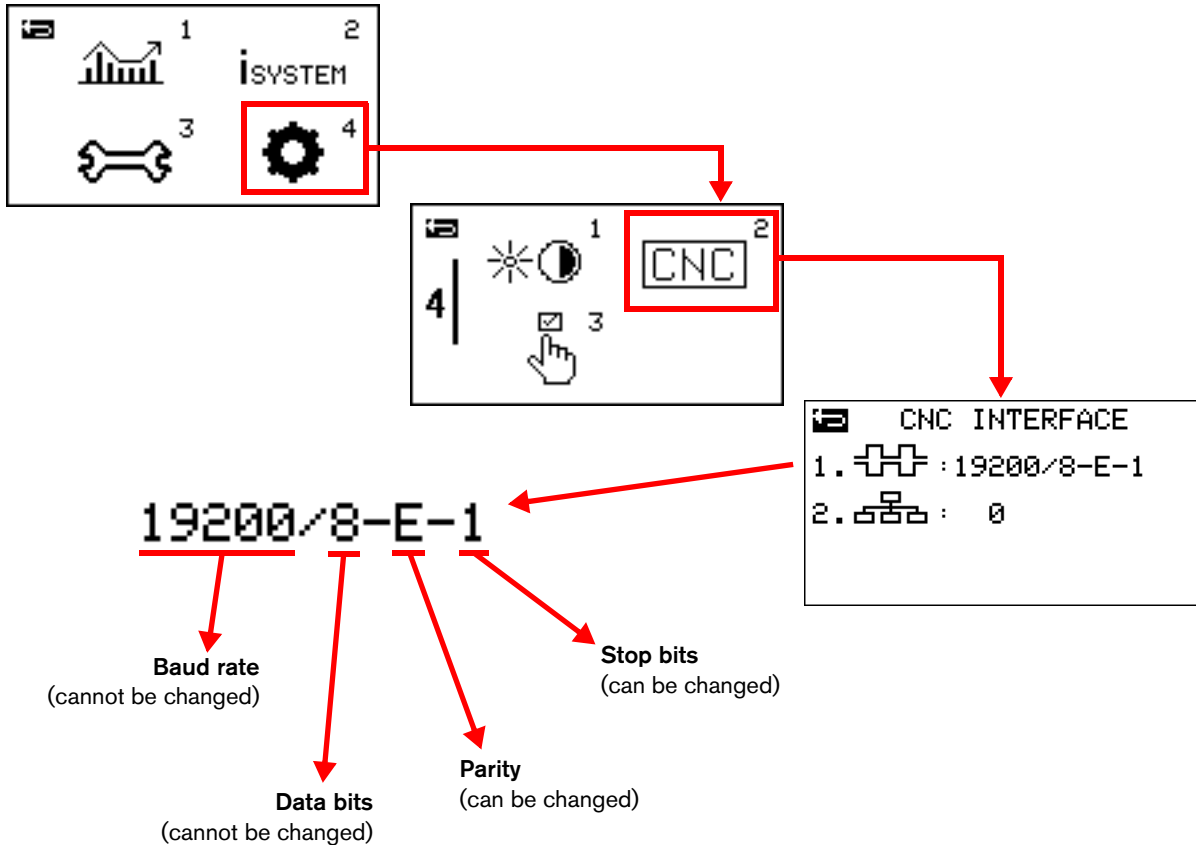



Powermax internal wires and serial connector				D-sub connector	Unterminated wires		
Wire color	Pin number	Signal	Type	Pin number	Signal	Wire color	Type
Red	1	Tx (+)	Output	7	RxD (+)	Red	Input
Black	2	Tx (-)	Output	3	RxD (-)	Black	Input
Brown	3	Rx (+)	Input	4	TxD (+)	White	Output
White	4	Rx (-)	Input	2	TxD (-)	Black	Output
Green	5	Ground		5	Ground	Green	
				1	Not connected		
				6	Not connected		
				8	Not connected		
				9	Not connected		

Set the parameters on the CNC Interface Settings screen

Use the CNC Interface Settings screen (**CNC INTERFACE**) to set parameters for serial communication.

1. Select ⁴ on the main menu screen.
2. Select ² to go to the **CNC INTERFACE** screen.
3. Turn the adjustment knob to go to the field you want to change.
4. Push  to select the field.
5. Turn the adjustment knob to change the value in the field.
6. Push  to select the new value.




 – Set the parity-check configuration and stop-bit configuration for this Powermax. Make sure that the values in this field are the same as the values at the CNC.

Select one of the following values for **parity checking**:

E	Even (default)
O	Odd
N	No parity checking Notice: Use No parity checking for Hypertherm’s EDGE Pro CNC.

Select one of the following values for **stop bit**:

1	1 stop bit (default) Notice: Use 1 for Hypertherm’s EDGE Pro CNCs.
2	2 stop bits

 – This is the Modbus node address for this Powermax. The default value is zero (0). Use zero (0) for Hypertherm’s EDGE Pro CNC.

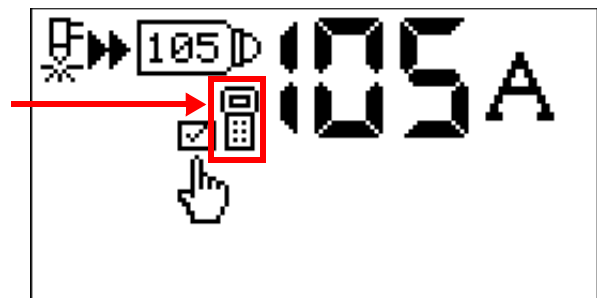
- ❑ **For cutting systems with 1 Powermax plasma power supply:** Keep the default value of zero (0).

A value of zero (0) lets the CNC set the node address for the Powermax automatically. The node address is set by the first valid Modbus request message that the Powermax receives from the CNC after the Powermax power switch is set to the ON (I) position. This field continues to show a value of zero (0) during Modbus communication to indicate that the node address is being controlled by the CNC.

- ❑ **For cutting systems with 2 or more Powermax plasma power supplies:** Select a unique number from 1 to 255 for each Powermax.
 - After you set the node address for this Powermax, do a cold restart.
 - Make sure that the CNC uses this node address when it communicates with each Powermax.

Remote mode indicator

The remote mode indicator shows that a CNC or other control is controlling the plasma power supply. The front panel controls are disabled during remote mode operation, but fault codes and fault icons still show as they would otherwise. You can go to the menu screens to see information about the plasma power supply, torch, and cartridge.



More information about serial communication setup

Powermax65/85/105 SYNC provides more plasma power supply data through a serial connection than what is available for older Powermax plasma power supplies, as well as access to cartridge-usage data. A CNC can also request a gas test and a quick reset on a Powermax65/85/105 SYNC.

For more information, refer to the *Powermax65/85/105 SYNC Serial Communication Protocol and Implementation Guide* (810400). Technical documentation is available at www.hypertherm.com/docs.

4

Cut with the Machine Torch

This section gives information to help you do the following:

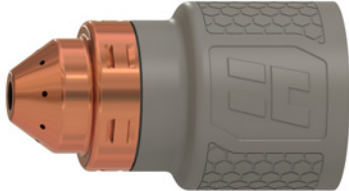
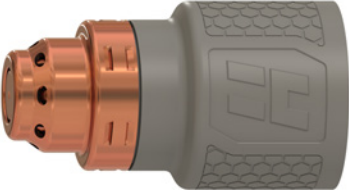

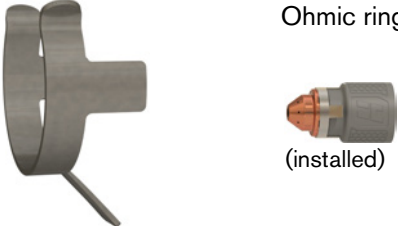
- Select the correct Hypertherm cutting cartridge
- Optimize cut quality
- Understand torch height control
- Pierce metal
- Cut stainless steel with F5 gas

For gouging information, refer to [Gouge with the Machine Torch](#) on page 61.

To troubleshoot cutting system problems or resolve issues with cut quality, refer to [Common Mechanized System Problems](#) on page 65.

Select the cartridge

Hypertherm offers the following types of mechanized cutting cartridges:

Cartridge Type	Purpose
 <p>Mechanized cutting (gray)</p>	<p>Use these standard cartridges for the widest range of cutting applications.</p>
 <p>FineCut® mechanized cutting (gray)</p>	<p>Use these cartridges to get a narrower kerf on thin mild steel and stainless steel up to 3 mm (10 gauge).</p>
 <p>FlushCut™ (black)</p>	<p>Use these cartridges to cut as close to the base as possible without piercing or damaging the workpiece.</p>
 <p>Ohmic ring (installed)</p>	<p>Use this cartridge accessory with torch height controls (THCs) that support ohmic contact to find the surface of the workpiece before each cut. Refer to Ohmic contact for initial height sensing on page 57.</p>


- These mechanized cutting cartridges are compatible with SmartSYNC hand torches. If you use these cartridges on a hand torch, keep a standoff while cutting.
- Plasma power supplies are shipped with a starter set of Hypertherm cartridges.
- For a full list of the cutting and gouging cartridges available refer to the *Powermax65/85/105 SYNC Parts Guide* (810490).
- For information on gouging processes and cartridges, refer to [Gouge with the Machine Torch](#) on page 61.
- For help installing the cartridge, refer to [Prepare to fire the torch](#) on page 51.


Select the cartridge with the amperage that is best for the thickness of the material you want to cut. Also think about the parameters that will give you the cut quality that you want for a particular job. For more information, refer to [Understand and optimize cut quality](#) on page 53.



Make sure that the cartridge that you select is an amperage supported by the plasma power supply. For example, if you have a Powermax85 SYNC, select an 85 A, 65 A, or 45 A cartridge, not a 105 A cartridge.

Select the best cartridge for the material you want to cut.

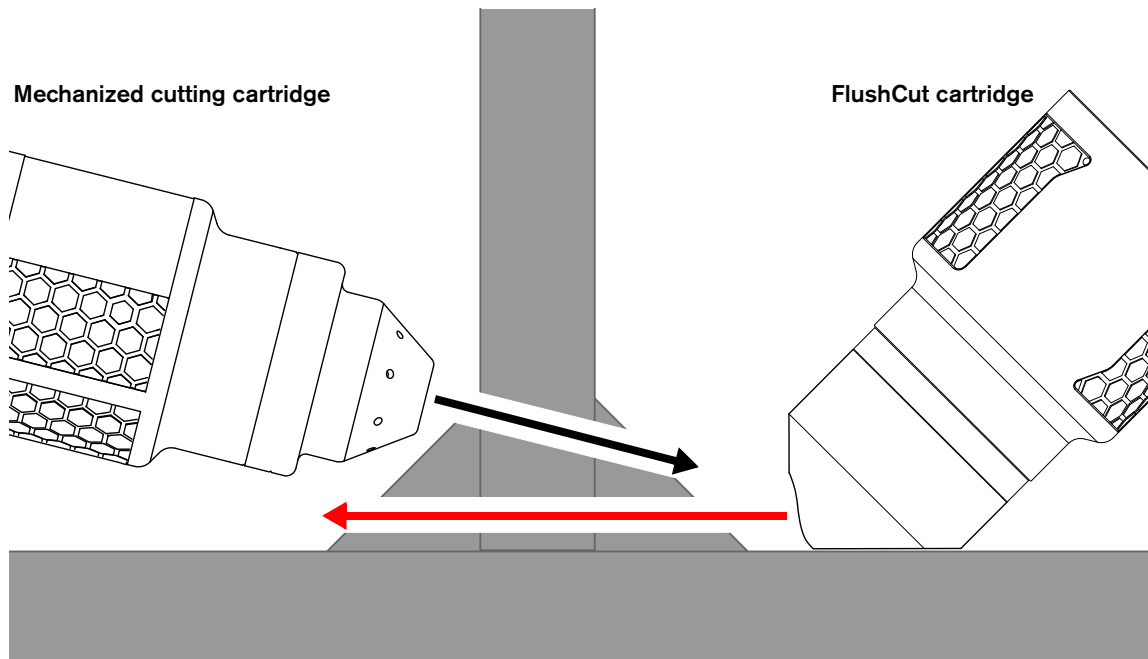
	Metric material thickness (mm)											
	0.5	1	2	3	5	8	10	12	15	20	25	30
FineCut	Black	Black	Black	Black	Dark Gray							
45 A	Dark Gray	Black	Black	Black	Black							
65 A		Dark Gray	Black	Black	Black	Black	Dark Gray	Dark Gray	Dark Gray	Dark Gray	Dark Gray	Dark Gray
85 A			Dark Gray	Black	Black	Black	Black	Black	Dark Gray	Dark Gray	Dark Gray	Dark Gray
105 A						Dark Gray	Black	Black	Black	Dark Gray	Dark Gray	Dark Gray

	English material thickness (in.)											
	0.02	0.06	1/8	1/4	3/8	1/2	5/8	3/4	1	1-1/4	1-1/2	
FineCut	Black	Black	Dark Gray									
45 A	Dark Gray	Black	Black	Black								
65 A		Dark Gray	Black	Black	Black	Black	Dark Gray	Dark Gray	Dark Gray	Dark Gray	Dark Gray	Dark Gray
85 A			Dark Gray	Black	Black	Black	Dark Gray	Dark Gray	Dark Gray	Dark Gray	Dark Gray	Dark Gray
105 A				Dark Gray	Black	Black	Black	Dark Gray	Dark Gray	Dark Gray	Dark Gray	Dark Gray

Optimal cut quality
Near to optimal cut quality
Decreased cut quality or speed

Use a FlushCut specialty cartridge

FlushCut cartridges can remove lugs, bolts, pad eyes, and other attachments without piercing or damaging the workpiece below. You can also use FlushCut cartridges for metal washing. FlushCut cartridges supply an angled plasma arc that lets you cut very close to the base material without leaving a large amount of remaining material to grind off. For these long, straight cuts typically FlushCut cartridges are used with carriage- or track-mounted machine torches or portable track burners.



Get the most out of your cartridges

How often you must change the Hypertherm cartridge on your machine torch depends on the following:

- **Gas supply quality**

- It is extremely important to keep the gas supply line clean and dry. Oil, water, vapor, and other contamination in the gas supply can degrade cut quality and cartridge life. Refer to the *Powermax65/85/105 SYNC Operator Manual (810470)*.

- **Cutting parameters**

- Make sure that the arc current, arc voltage, cut speed, cut height, and other cut settings are correct. Refer to the *Powermax65/85/105 SYNC Cut Charts Guide (810500MU)*.
- Use the correct torch height and pierce delay time for piercing. Refer to the *Powermax65/85/105 SYNC Cut Charts Guide (810500MU)*.

- **Firing the torch only when necessary**

- To get maximum cartridge life, do not fire the torch when you are not cutting. For example, do not start or stop cuts off of the surface of the workpiece.



Starting at the edge of the workpiece is permitted if the arc makes contact with the workpiece when started.

- **Thickness of the workpiece**

- In general, the thicker the workpiece, the more quickly the cartridges become worn. For best results, 80% of the workpieces that you cut should be equal to or less than the thickness specified for this system and cartridge. Refer to the *Powermax65/85/105 SYNC Operator Manual (810470)*.
- For best results, do not cut workpieces that are more than the thickness specified for this system and cartridge.

- **Expanded metal cutting**

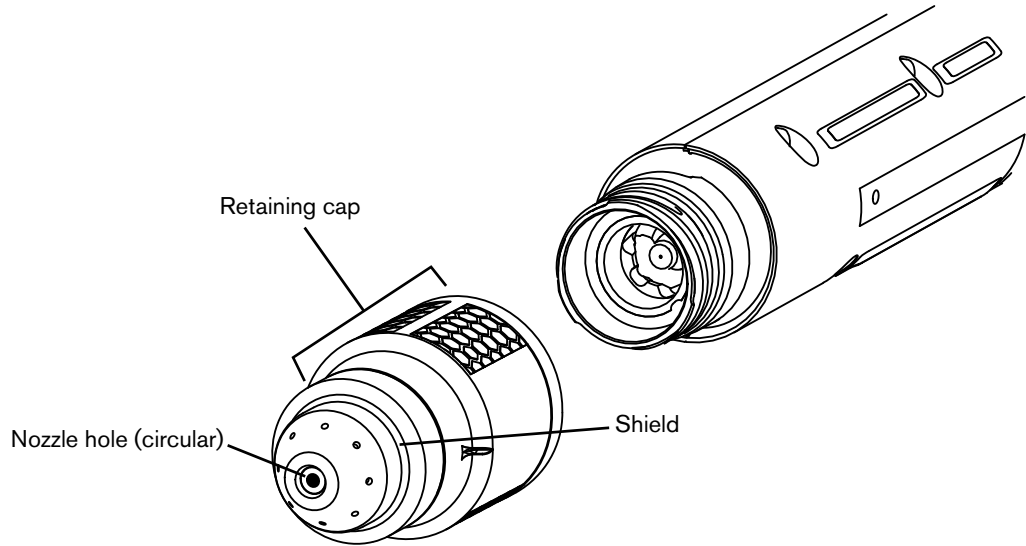
- Expanded metal has a slotted or mesh pattern. Cutting expanded metal wears out cartridges more quickly because a continuous pilot arc is necessary. A pilot arc occurs when the torch is fired but the plasma arc is not in contact with the workpiece.
- Make sure that the operating mode is **not** set to Expanded Metal mode if you are not cutting expanded metal.



During standard mechanized cutting with Powermax65/85/105 SYNC plasma power supplies under lab conditions, Hypertherm got 1 to 3 hours of actual “arc on” time.

Signs that a cartridge is near end-of-life

Usually, the best indication of when to install a new cartridge is when the cut quality is no longer satisfactory. When it is necessary to replace a cartridge, replace the full cartridge with a new one. **Do not try to disassemble the cartridge.**



The following signs can be indications that a cartridge is near or at end-of-life:

- **Examine the nozzle hole.** A nozzle hole in good condition is circular. If the nozzle hole is not circular, replace the cartridge.
- **Look for a higher rate of 0-30-0 faults.** As a cartridge wears, unwanted material can collect inside the cartridge and cause 0-30-0 faults to occur. In some conditions, you can remove this material by carefully shaking the cartridge.

- **Examine the crown ❶.** The crown is the square copper piece inside of the cartridge. Push down the crown and then release the spring tension.

A crown in good condition goes back to its start position. If the crown stays in the down position, carefully shake the cartridge. If the crown continues to stay in the down position, replace the cartridge.



- If the system shows an 0-32-0 or 0-32-1 fault code, install a new cartridge.



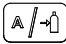

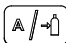

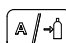
If you do a lot of piercing, it is possible to see black marks on the retaining cap. Usually this is not a sign that the cartridge is at end-of-life. Continue to cut with the cartridge until the cut quality is no longer satisfactory.

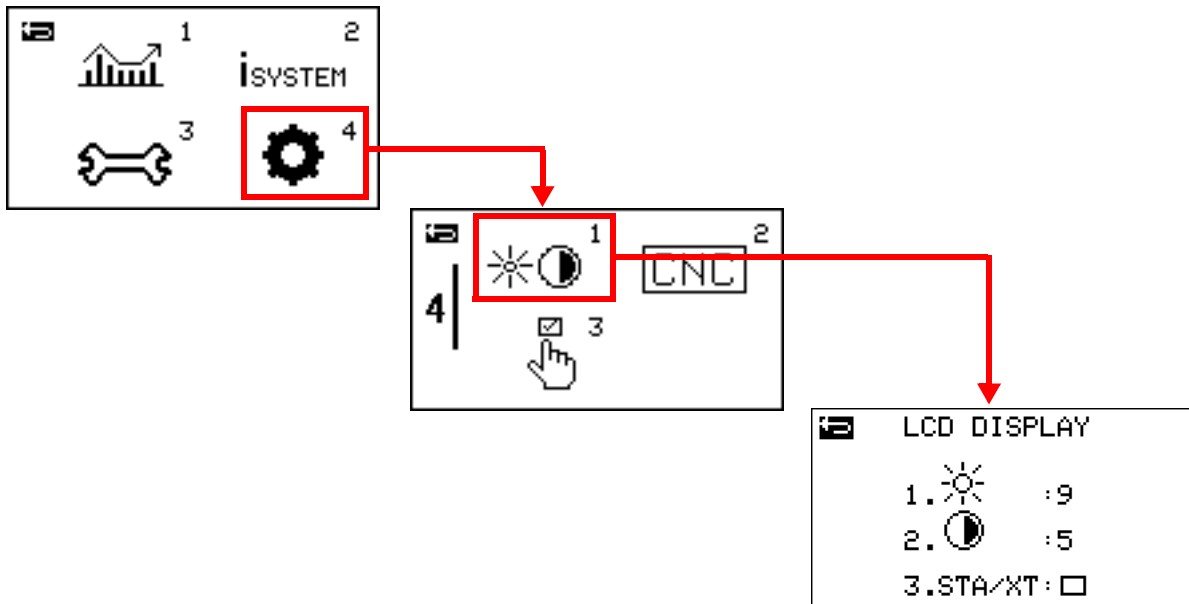
For more information, refer to the following sections:

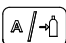
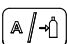

- [Understand and optimize cut quality](#) on page 53
- [Understand torch height control for plasma cutting](#) on page 56
- [Common Mechanized System Problems](#) on page 65

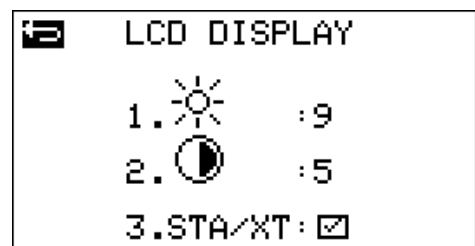
Show cartridge data on the status screen

You can show the cartridge data for pilot arc starts (**STA**) and arc transfer time (**XT**) on the status screen. When you set the **STA/XT** field to on, these values stay on the status screen until you set the **STA/XT** field to off.

1. Push and hold  for 2 seconds to go to the main menu screen.
2. Turn the adjustment knob to go to ⁴. Push  to select it.
3. Turn the adjustment knob to go to ¹, and push  to select it. The LCD Display screen (**LCD DISPLAY**) shows.



4. Turn the adjustment knob to go to the **STA/XT** field, and push  to select it.
5. Turn the adjustment knob to set the **STA/XT** field to on: .
6. Push  to apply the setting.
7. Push  to go back to the status screen. The **STA** and **XT** fields now show on the screen.





Prepare to fire the torch

WARNING



INSTANT-ON TORCHES – PLASMA ARC CAN CAUSE INJURY, BURNS

The plasma arc ignites immediately when you send a START / STOP command from the CNC. Before changing the cartridge, one of the following actions must be taken. Whenever possible, complete the first action.

- Set the power switch on the plasma power supply to OFF (O).
- OR
- Move the torch-lock switch to the yellow lock (X) position. Send a START / STOP command from the CNC to make sure that the torch does not fire a plasma arc.

WARNING



INSTANT-ON TORCHES – STAY CLEAR OF PLASMA ARC

The plasma arc will cut quickly through gloves and skin.

- Put on correct and approved protective equipment.
- Keep hands, clothing, and objects away from the torch tip.
- Do not hold the workpiece. Keep your hands clear of the cutting path.
- Never point the torch toward yourself or others.

WARNING



RISK OF BURNS AND ELECTRIC SHOCK – USE INSULATED GLOVES

Always put on insulated gloves when changing the cartridges. The cartridges get very hot during cutting and can cause severe burns.



Touching the cartridges can also cause electric shock if the plasma power supply is ON and the torch-lock switch is not in the yellow lock (X) position.

4 **Cut with the Machine Torch**

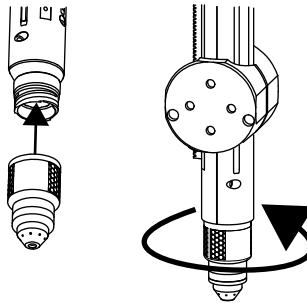
The following is an overview of preparing to fire the machine torch. Before firing the machine torch, make sure that you understand how to operate the plasma power supply and SmartSYNC torch correctly. Refer to the *Powermax65/85/105 SYNC Operator Manual* (810470).

These instructions begin with the power switch on the plasma power supply in the ON (I) position.

1. Do one of the following:

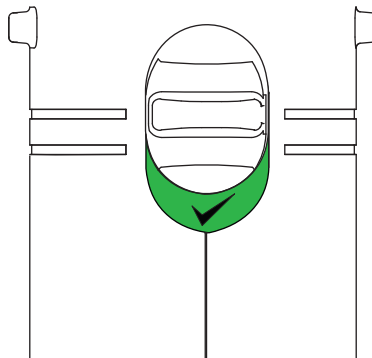
- Mini machine torch: set the power switch on the plasma power supply to OFF (O).
- Full-length machine torch: move the torch-lock switch to the yellow lock (X) position.

2. Install the correct Hypertherm cartridge. Tighten 1/4 turn.



3. Do one of the following:

- Mini machine torch: set the power switch on the plasma power supply to ON (I).
- Full-length machine torch: move the torch-lock switch to the green “ready to fire” (✓) position.

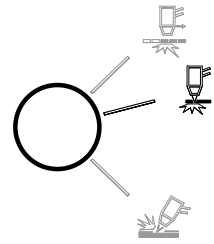


4. Make sure that the plasma power supply is automatically set to Cut mode or Gouge mode to align with the Hypertherm cartridge that you installed.

- To change from Cut mode to Expanded Metal mode, push the operating mode button.



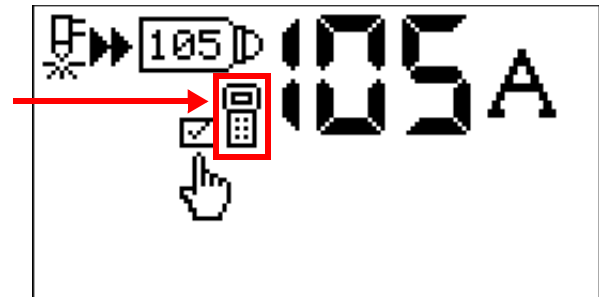
When a cut cartridge is installed, Gouge mode is not available.



5. Send a START / STOP command from the CNC to fire a plasma arc.

Remote mode indicator

The remote mode indicator shows that a CNC or other control is controlling the plasma power supply. The front panel controls are disabled during remote mode operation, but fault codes and fault icons still show as they would otherwise. You can go to the menu screens to see information about the plasma power supply, torch, and cartridge.



Understand and optimize cut quality

What is good cut quality?

When the following properties of a cut have been **minimized**, the cut is considered a good quality cut:

- Cut angle (bevel)
- Kerf (cut) width
- Size of the heat-affected zone
- Dross (melted metal that attaches to the cut)
- Roughness of the cut edge

There are many reasons you can want good cut quality. For example:

- To keep secondary operations such as grinding to a minimum
- When the cut edge will be visible in the final product
- To make it easier to weld or paint the part after cutting

But there can also be times when cut quality is not as important. For example, speed can be more important for a particular job. Often, the best choice balances speed and quality.

What is a cut chart?

To help you find the parameters that will give you the cut quality that you want for a particular job, Hypertherm gives you a starting point: a set of parameters for each mechanized cutting cartridge and type and thickness of metal. These sets of parameters are known as *cut charts*.

Hypertherm makes the cut charts under laboratory test conditions using new Hypertherm cartridges. The cut charts give beginning parameters for finding the best cut quality with your cutting system and material. From this starting point, you tune the cutting system for the material that you are cutting and for the results that you want for the cutting job.



Differences between cutting system installations and material composition can cause actual results to vary from those shown in the cut charts.

Examples of cut chart parameters include the following:

- Amperage
- Metal thickness
- Cut height
- Initial pierce height
- Pierce delay time
- Cut speed
- Arc voltage
- Kerf (cut) width

For more information, refer to the *Powermax65/85/105 SYNC Cut Charts Guide* (810500MU).

Cutting and piercing guidelines

Cutting guidelines

- Always start with the recommended settings from the cut charts. Refer to the *Powermax65/85/105 SYNC Cut Charts Guide* (810500MU).
- If you decide that it is necessary to adjust a default setting and you have a CNC or other control, use offset or override commands to make incremental changes to the original values, within limits.
- Do not allow the torch to touch the workpiece during cutting system operation. Contact with the workpiece can cause damage to the cartridge and to the surface of the workpiece.



If you have a torch height control (THC) and it uses ohmic contact sensing, contact during initial height sensing (IHS) is permitted. Refer to [Ohmic contact for initial height sensing](#) on page 57.

- Make sure that the torch is perpendicular (at a 90° angle) to the workpiece for perpendicular-position processes.
- Unsteady drive system and rail movement can make torch motion unsteady, which can cause irregular cut patterns. Make sure that you do routine service and maintenance to the drive system and rails.



Refer to the instruction manual that came with your mechanized cutting system for information on how to do this.

- Do all cutting system maintenance tasks as scheduled. Refer to the *Powermax65/85/105 SYNC Operator Manual (810470)*.
- Avoid firing the torch unnecessarily. It decreases cartridge life.



Starting at the edge of the workpiece is permitted if the arc makes contact with the workpiece when started.

- Avoid lead-outs that move away from the workpiece and stretch the plasma arc.
- If supported by your CNC, do the following to avoid the loss of a transferred plasma arc:
 - Complete every cut with the plasma arc still attached to the workpiece.
 - Decrease the cutting speed when the end of the cut is near.

Piercing guidelines

Piercing goes through the full thickness of the workpiece. Piercing is also typically the first action involved in cutting a part.



Starting at the edge of the workpiece is permitted if the arc makes contact with the workpiece when started.

You can keep unwanted results to a minimum, increase the number of pierces, and get maximum cartridge life when you use the pierce and cut height settings that Hypertherm recommends in the cut charts. Refer to the *Powermax65/85/105 SYNC Cut Charts Guide (810500MU)* and the following:

- **Pierce delay:** Pierce delay is the length of time that the torch stays at the specified pierce height before the torch starts to move for cutting. The pierce delay must be long enough that the arc can pierce the material before the torch moves, but not so long that the pierce hole enlarges and causes the arc to “wander” or extinguish before the torch starts to move.
Pierce delay times given in the cut charts are based on average delay times throughout the life of the cartridges. If necessary as the cartridge wears, increase the pierce delay time.
- **Pierce height:** Pierce height is the distance between the torch and the workpiece that is necessary to initially pierce the workpiece before beginning to cut. For the *Powermax65/85/105 SYNC*, the pierce height is generally between 150% and 400% of the cut height. Refer to the *Powermax65/85/105 SYNC Cut Charts Guide (810500MU)* for specific values.
- **Pierce maximum thickness:** When piercing materials close to the maximum thickness for a specific process, think about the following important factors:
 - Use a lead-in distance approximately equal to the thickness of the material being pierced. For example, a 20 mm (3/4 inch) lead-in is necessary for 20 mm (3/4 inch) material.

- ❑ To avoid damage to the cartridge from the collection of molten material created by the pierce, do not let the torch descend to cut height until it is away from the puddle of molten material.
- ❑ Different material chemistries can have an effect on the pierce operation of the plasma power supply. For example, high-strength steel with high manganese or silicon contents can decrease the maximum pierce capability. Hypertherm gets cut chart parameters by testing with commonly used metal types, but your results can vary.

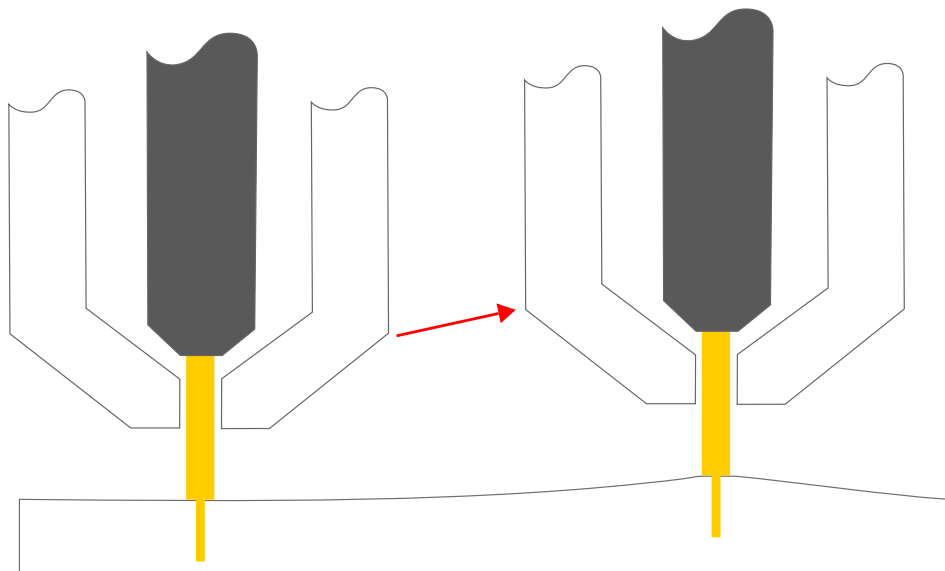
Understand torch height control for plasma cutting

Torch height is the distance between the torch and the workpiece. Arc voltage is the corresponding voltage of the plasma arc between the torch and the workpiece. You use the Hypertherm cut charts to set the initial torch height and arc voltage that will give you the cut quality that you want. To keep the cut quality consistent and get the longest cartridge life, you must monitor and adjust the torch height and arc voltage during cutting.

A range of torch height control systems exist, from manual systems to fully automated systems.

- A manual system keeps the torch in the same position in its fixture during cutting. The operator uses a gauge or trial and error to put the torch at the initial best height for the cutting job. The operator then monitors the cut quality results, and uses more trial and error to adjust the torch height accordingly. With these systems, cut quality is inconsistent and cartridge life is shorter.
- A fully automated system integrates torch height control and CNC functions to continually raise and lower the torch during cutting in response to variations in the metal, such as from heat-induced warping. These systems can also adjust arc voltage as a cartridge wears, avoiding torch contact with the workpiece and extending the life of the cartridge. Automated torch height control systems give the best cut quality and longest cartridge life, without intervention from the operator during cutting.

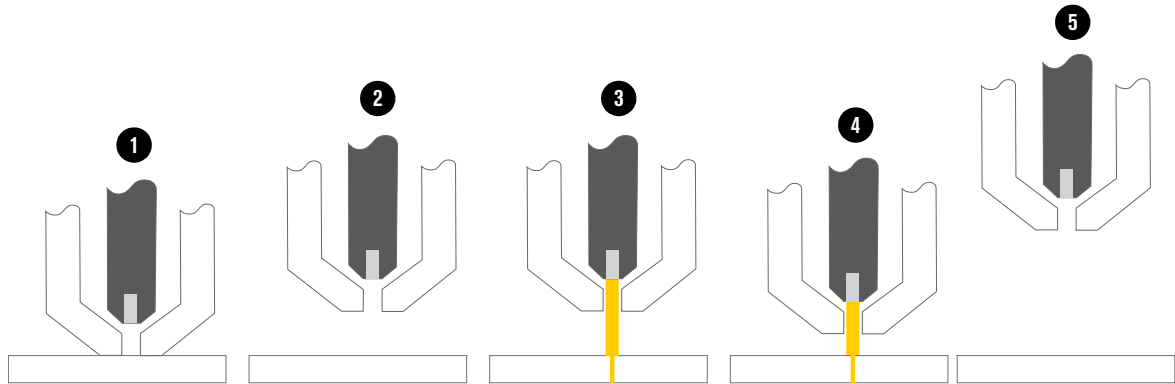
Figure 1 – Raise and lower the torch in response to variations in the metal



Torch height during the cut cycle

Automated torch height control systems must sense the surface of the workpiece before each cut cycle. This is known as *initial height sensing* (IHS). After IHS, the system lifts the torch to the pierce height. The torch fires, and pierces the workpiece. Then the torch lowers to the cut height to complete the cut. During cutting, the system raises and lowers the torch based on arc voltage feedback.


When the cut is done, the torch lifts to the traverse height, and moves into position for the next cut.

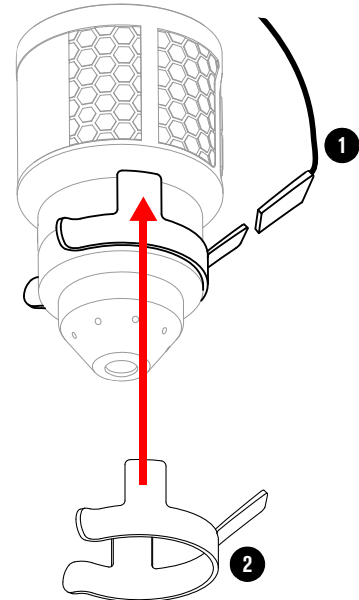


- 1 Senses the surface of the workpiece
- 2 Lifts to pierce height
- 3 Pierces the workpiece
- 4 Lowers to cut height
- 5 Lifts to traverse height

Ohmic contact for initial height sensing

Ohmic contact sensing is one of the most accurate methods for doing IHS. Ohmic contact refers to the electrical connection made between the torch and the workpiece when the torch touches the workpiece during IHS. The torch height control has an electrical wire **1** that supplies the electrical connection necessary for IHS. The wire goes from the torch height control to a metal ring, known as an ohmic ring **2**, that attaches to the cartridge at the tip of the torch.

 Ohmic contact sensing does not work underwater or with non-conductive surfaces such as heavy rust, primer, paint, and masking.



Learn more

This section gives only a high-level overview of torch height control. For more information, refer to the following:

- *CNCs, THCs, and machine motion for light industrial tables*, a recorded webinar on the Hypertherm website at www.hypertherm.com/webinars
- *Height Control Theory*, an on-demand online course at the Hypertherm Cutting Institute (HCI) at www.hypertherm.com/hci



These resources are in English only.

Cut stainless steel with F5

⚠ WARNING

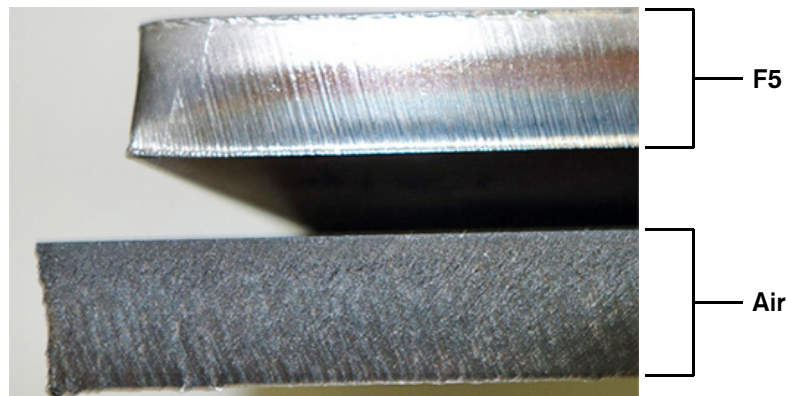


TOXIC FUMES CAN CAUSE INJURY OR DEATH

Some metals, including stainless steel, can release toxic fumes when cut. Make sure that your work site has sufficient ventilation to make sure that the air quality level meets all local and national standards and regulations. Refer to the *Safety and Compliance Manual* (80669C) for more information.

You can use F5 gas to cut stainless steel with the Powermax65/85/105 SYNC. Hypertherm recommends using F5 gas **only** for cutting stainless steel.

Plasma cutting with F5 gives smooth, shiny cuts with silver edges that are close to the original color of the metal. F5 prevents the rough, dark finish that is a typical result of air plasma cutting.



F5: Advantages	F5: Disadvantages	F5: Similarities to air
<ul style="list-style-type: none"> Smooth, shiny cut edge Silver cut edge, similar to the original color of the metal (does not leave the rough, dark surface that air can give) No oxidation of the cut surface – the cut steel keeps its corrosion resistance Ability to use the same Hypertherm cartridges as for standard cutting and gouging with air 	<ul style="list-style-type: none"> Can only use F5 gas with stainless steel Slower cut speeds F5 gas is more expensive than compressed air Slightly degraded cut quality on bevel cuts 	<ul style="list-style-type: none"> Approximately the same amount of dross (with F5 and with air, stainless steel dross is dark in color and can be challenging to remove) Approximately the same gas pressure requirements

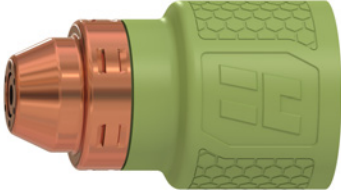
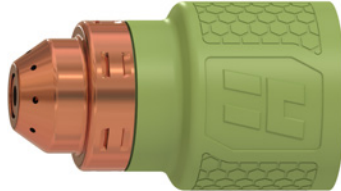
5

Gouge with the Machine Torch

This section helps you to select the correct gouging cartridge and to optimize the gouge contour.

Gouging processes

Hypertherm offers the following gouging cartridges:

Cartridge Type	Purpose
 <p>Maximum Control gouging (green)</p>	Use these cartridges for more precise metal removal, shallow gouge contours, and light metal washing.
 <p>Maximum Removal gouging (green)</p>	Use these cartridges for aggressive metal removal, deep gouge contours, and extreme metal washing.

Plasma power supplies are shipped with a starter set of Hypertherm cartridges. For a full list of the cutting and gouging cartridges available, refer to the *Powermax65/85/105 SYNC Parts Guide* (810490).



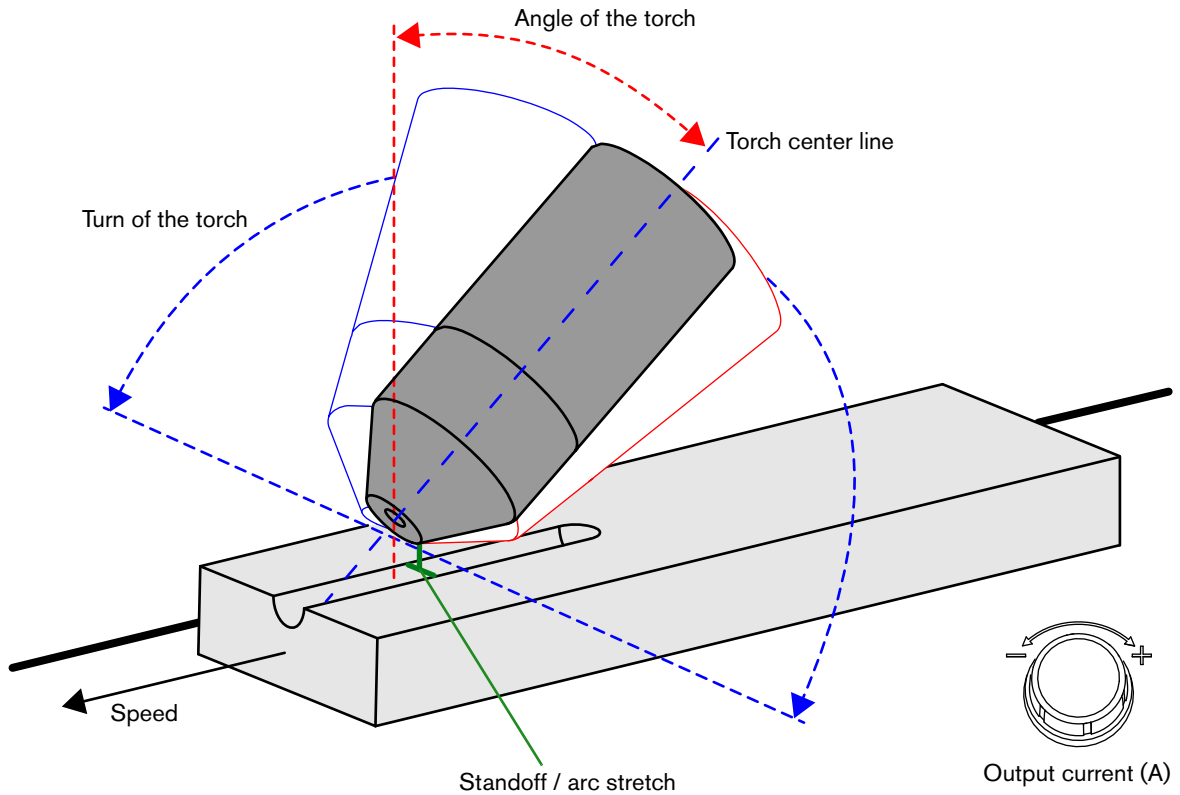
Gouging cartridges can also be used on the hand torch. Refer to the *Powermax65/85/105 SYNC Operator Manual* (810470).

For help installing the cartridge, refer to [Prepare to fire the torch](#) on page 51.

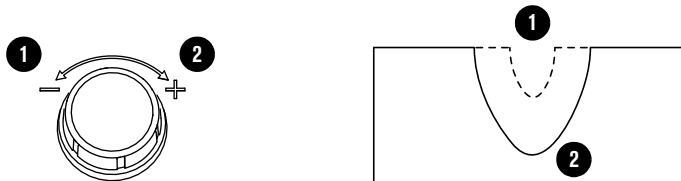
Change the gouge contour

The width and the depth of the gouge contour are a result of the following factors. **Adjust these factors in combination to get the gouge that you want.**

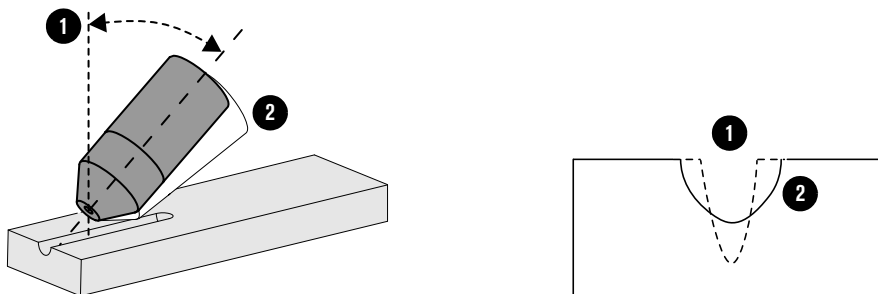
Figure 2 – Factors that change the gouge contour



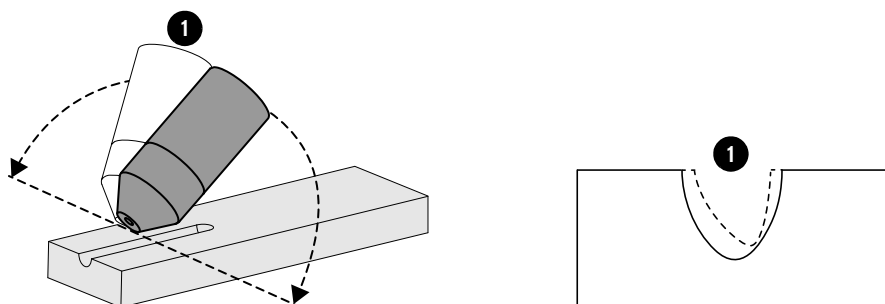
- **Output current (A) of the plasma power supply** – Decrease the amperage on the front panel to make the gouge narrower and shallower ❶. Increase the amperage to make the gouge wider and deeper ❷.



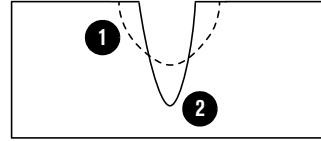
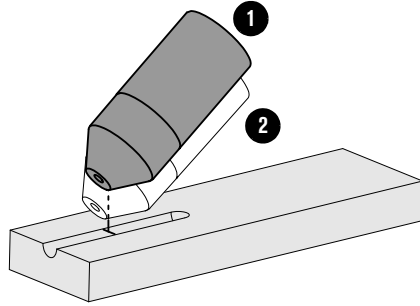
- Arc stretch is related to the output current (A) of the plasma power supply. The higher the amperage, the longer that you can stretch the arc. Hypertherm recommends that you keep amperage and arc stretch consistent.
- The lowest and highest possible amperage setting relates to the plasma power supply and the Hypertherm cartridge. Refer to the *Powermax65/85/105 SYNC Operator Manual* (810470).
- **Angle of the torch to the workpiece** – Put the torch in a more upright position to make the gouge narrower and deeper ❶. Tilt down the torch so that it is closer to the workpiece to make the gouge wider and more shallow ❷.



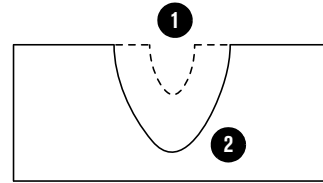
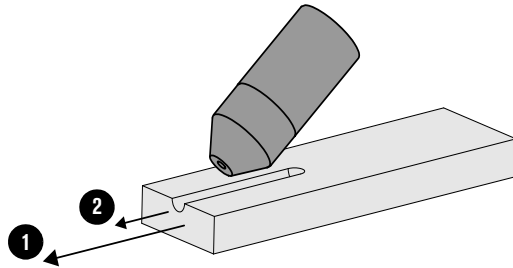
- **Turn of the torch** – Turn the torch relative to the torch center line to make the gouge flatter and steeper on one side ❶.



- **Torch-to-work standoff / arc stretch** – Move the torch away from the workpiece to make the gouge wider, shallower, and smoother on the bottom ❶. Move the torch closer to the workpiece to make the gouge narrower and deeper ❷.



- Arc stretch is related to the output current (A) of the plasma power supply. The higher the amperage, the longer that you can stretch the arc. Hypertherm recommends that you keep amperage and arc stretch consistent.
- Keep at least a small distance between the torch tip and the molten metal to increase cartridge life and prevent damage to the torch.
- **Speed of the torch** – Increase the speed of the torch movement to make the gouge narrower and more shallow ❶. Decrease the speed of the torch movement to make the gouge wider and deeper ❷.



6

Common Mechanized System Problems


This section explains the following common problems and how to solve them:

- Cutting system problems
- Cut quality problems, such as cut angle (bevel) and dross
- Gouging problems
- Grounding or shielding problems



This section is a *supplement* to the troubleshooting information in the *Powermax65/85/105 SYNC Operator Manual (810470)*. When you troubleshoot a mechanized cutting problem, use both resources.

Cutting system problems

Problem	Solutions
<p>The plasma arc sputters or hisses, or you lose the plasma arc.</p>	<ul style="list-style-type: none"> ▪ Make sure that the cartridge is installed correctly. ▪ Examine the cartridge. Replace it if it is worn or damaged. A higher rate of 0-30-0 faults is typical as a cartridge gets near end-of-life. Refer to Signs that a cartridge is near end-of-life on page 48. ▪ Examine the gas filtration system for signs of moisture. Refer to the <i>Powermax65/85/105 SYNC Operator Manual (810470)</i>.
<p>The plasma arc does not transfer to the workpiece.</p>	<ul style="list-style-type: none"> ▪ Clean the workpiece surface of rust, paint, or other material that can prevent a good metal-to-metal connection. ▪ Make sure that the work lead is making good contact with the cutting table or workpiece, and is not damaged. Repair or replace it if necessary. Refer to the <i>Powermax65/85/105 SYNC Parts Guide (810490)</i>. ▪ Make sure that the cutting table is correctly grounded and is making good contact with the workpiece. ▪ Decrease the cut height. Refer to the <i>Powermax65/85/105 SYNC Cut Charts Guide (810500MU)</i>. ▪ Examine the work lead for cuts or other signs of damage. Replace if necessary. Refer to the <i>Powermax65/85/105 SYNC Parts Guide (810490)</i>.
<p>The torch does not completely pierce the workpiece, and there is excessive sparking on the top of the workpiece.</p>	<ul style="list-style-type: none"> ▪ Examine the cartridge. Replace it if it is worn or damaged. A higher rate of 0-30-0 faults is typical as a cartridge gets near end-of-life. Refer to Signs that a cartridge is near end-of-life on page 48. ▪ Decrease your cut speed. ▪ Restart the plasma power supply. Does it correctly recognize the type of cartridge installed? Does it correctly set the amperage and operating mode to align with the cartridge? If it does not, look at the LCD screen. Do you see the icon at right on the LCD screen? If yes, there is possibly a plasma power supply configuration setting that you must change. If no, there is possibly a problem with the cartridge, torch, or plasma power supply. Refer to the <i>Powermax65/85/105 SYNC Operator Manual (810470)</i>.  ▪ Increase the output current (A) on the plasma power supply. ▪ If the output current (A) cannot be increased, do a check to see if the thickness of the workpiece is more than the maximum capacity for this plasma power supply. Refer to the cutting specifications in the <i>Powermax65/85/105 SYNC Operator Manual (810470)</i>. ▪ Clean the workpiece surface of rust, paint, or other material that can prevent a good metal-to-metal connection. ▪ Examine the torch lead. Make it straight if it is twisted or kinked. Replace it if it is damaged. ▪ Examine the gas pressure and the gas supply hose. ▪ Adjust the gas flow rate. Refer to the gas supply specifications in the <i>Powermax65/85/105 SYNC Operator Manual (810470)</i>. ▪ Make sure that the cut chart parameters or the program code values are correct. Refer to the <i>Powermax65/85/105 SYNC Cut Charts Guide (810500MU)</i>.

Problem	Solutions
Cartridge life is shorter than expected.	<ul style="list-style-type: none"> ▪ Do a check of the gas pressure and the gas supply hose. ▪ Do not start or stop cuts off of the surface of the workpiece. Starting at the edge of the workpiece is permitted if the arc makes contact with the workpiece when started. ▪ Examine the torch lead. Straighten it if it is twisted or kinked. Replace it if it is damaged. ▪ Make sure that the output current, arc voltage, cut speed, and other cut settings are correct. Refer to the <i>Powermax65/85/105 SYNC Cut Charts Guide</i> (810500MU). ▪ Use the correct torch height for piercing. Refer to the <i>Powermax65/85/105 SYNC Cut Charts Guide</i> (810500MU) for the initial pierce height. ▪ Make sure that the pierce delay time is correct. Refer to the <i>Powermax65/85/105 SYNC Cut Charts Guide</i> (810500MU). ▪ Examine the gas filtration system for signs of contaminants that can interfere with system performance. ▪ Examine the cut data on the Cartridge Data screen and the Power Supply Data screen. Refer to the <i>Powermax65/85/105 SYNC Operator Manual</i> (810470). Also refer to Get the most out of your cartridges on page 47. ▪ A faulty pilot arc IGBT can shorten cartridge life. Speak to your Hypertherm distributor or authorized repair facility, or speak to the nearest Hypertherm office shown in the front of this manual.

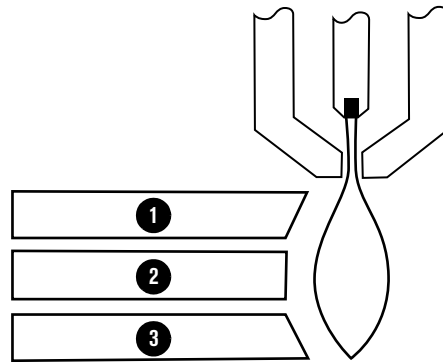
Cut quality problems

The following are problems that you can have when the appearance of a cut is unsatisfactory:

- **Cut angle (bevel)** – The degree of angularity of the cut edge.
- **Dross** – The molten material that solidifies on the top or bottom of the workpiece.

Each is explained in the following sections:

Cut angle (bevel)



	Cut angle (bevel)	Causes	Solution
1	Negative bevel More material is removed from the bottom of the cut than from the top.	<ul style="list-style-type: none"> The cutting speed is too slow. The torch is too low. Or, if you are using a torch height control, arc voltage is too low. The amperage is too high. 	<ul style="list-style-type: none"> Increase the cutting speed in small increments (125 mm/min or 5 in/min or less). Raise the torch in small increments (2 mm or 1/16 in.). Or, if you are using a torch height control, increase the arc voltage in small increments (5 volts or less). Decrease the amperage in 10 A increments.
2	No bevel (square cut)	This is good cut quality.	
3	Positive bevel More material is removed from the top of the cut than from the bottom.	<ul style="list-style-type: none"> The cartridge is worn. The cutting speed is too fast. The torch is too high. Or, if you are using a torch height control, arc voltage is too high. The amperage is too low. 	<ul style="list-style-type: none"> Install a new cartridge. Decrease the cutting speed in small increments (125 mm/min or 5 in/min or less). Lower the torch in small increments (2 mm or 1/16 in.). Or, if you are using a torch height control, decrease the arc voltage in small increments (5 volts or less). Increase the amperage in 10 A increments.
	Irregular bevel Positive and negative bevel on the same workpiece.	<ul style="list-style-type: none"> The cartridge is severely worn. The torch is not aligned perpendicular to the workpiece. Cut surface is concave on one side and convex on the other side. 	<ul style="list-style-type: none"> Install a new cartridge. Use a square or digital level to align the torch at a 90° angle to the workpiece. Refer to Find the cause of a cut-angle problem.



The squarest cut angle is always on the right side with respect to the forward motion of the torch. The left side always has some degree of bevel. A bevel angle of more than 5 degrees shows a possible problem.

Find the cause of a cut-angle problem

1. Make a test cut.



Use a square for the test cuts. It makes it easier to find which side is affected by the cut-angle problem and if that side moved with the rotation of the torch.

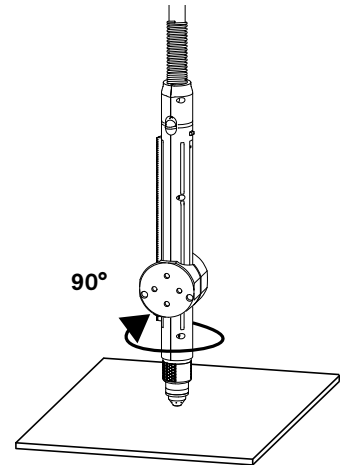
2. Measure the angle of each side of the test cut.

3. Turn the torch 90° in its holder.

4. Repeat steps 1 – 3.

5. If the angles are the same in both tests:


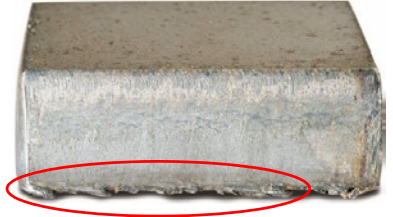
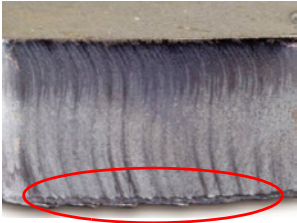
- Make sure that you have removed all mechanical causes. Refer to [Configure Controls for Mechanized Cutting](#) on page 21.
- Do a check of the cut height (especially if the cut angles are all positive or all negative). Refer to the *Powermax65/85/105 SYNC Cut Charts Guide* (810500MU).
- Examine the material being cut. If the workpiece is magnetized or hardened, then you are more likely to have cut angle problems.



If the cut angle problem persists, speak to the manufacturer of your mechanized cutting system to make sure that your torch height control is operating correctly.

Dross

Dross (slag) is molten metal that is the result of the cut process and that hardens on the bottom of the part. There is always some amount of dross when cutting with plasma. To keep the amount and type of dross to a minimum, adjust your system correctly for your application.

Problem	Causes	Solution
<p>Too much dross (splatter) on the top of the plate.</p> 	<ul style="list-style-type: none"> ▪ The cartridge is worn. ▪ The cutting speed is too fast. ▪ The torch is too high. Or, if you are using a torch height control, arc voltage is too high. 	<ul style="list-style-type: none"> ▪ Install a new cartridge. ▪ Decrease the cutting speed in small increments (125 mm/min or 5 in/min or less). ▪ Lower the torch in small increments (2 mm or 1/16 in.). Or, if you are using a torch height control, decrease the arc voltage in small increments (5 volts or less).
<p>Low-speed dross that collects on the bottom of the cut and is heavy and bubbly.</p> 	<ul style="list-style-type: none"> ▪ The cutting speed is too slow. ▪ The torch is too low. Or, if you are using a torch height control, arc voltage is too low. ▪ The amperage is too high. 	<ul style="list-style-type: none"> ▪ Increase the cutting speed in small increments (125 mm/min or 5 in/min or less). ▪ Raise the torch in small increments (2 mm or 1/16 in.). Or, if you are using a torch height control, increase the arc voltage in small increments (5 volts or less). ▪ Decrease the amperage in 10 A increments.
<p>High-speed dross near the cut that is a thin, linear bead of solid metal. It is welded to the bottom of the cut and is difficult to remove.</p> 	<ul style="list-style-type: none"> ▪ The cartridge is worn. ▪ The cutting speed is too fast. ▪ The torch is too high. Or, if you are using a torch height control, arc voltage is too high. ▪ The amperage is too low. 	<ul style="list-style-type: none"> ▪ Install a new cartridge. ▪ Decrease the cutting speed in small increments (125 mm/min or 5 in/min or less). ▪ Lower the torch in small increments (2 mm or 1/16 in.). Or, if you are using a torch height control, decrease the arc voltage in small increments (5 volts or less). ▪ Increase the amperage in 10 A increments.

Gouging problems

When gouging, always make sure of the following:

- A Hypertherm gouging cartridge is installed.
- The Hypertherm cartridge is not worn or damaged. Refer to [Signs that a cartridge is near end-of-life](#) on page 48.
- The operating mode is set to Gouge mode.
 - When you install a Hypertherm gouging cartridge, the plasma power supply automatically sets the operating mode to Gouge mode. There is a condition in which the operating mode does **not** automatically set to Gouge mode even if a Hypertherm gouging cartridge is used. Refer to the *Powermax65/85/105 SYNC Operator Manual* (810470).

Problem	Solution
The arc goes out during gouging.	<ul style="list-style-type: none"> ▪ Decrease the arc stretch (standoff). ▪ Put the torch in a more upright position.
The torch tip hits the molten metal (slag).	<ul style="list-style-type: none"> ▪ Increase the arc stretch (standoff). ▪ Keep the torch tip pointed in the direction of the gouge that you want to make.
The gouge has too much depth.	<ul style="list-style-type: none"> ▪ Tilt the torch down so that it is closer to the workpiece. ▪ Increase the arc stretch (standoff). ▪ Increase the gouging speed. ▪ Decrease the output current (A). <p>Refer to Change the gouge contour on page 62.</p>
The gouge does not have enough depth.	<ul style="list-style-type: none"> ▪ Put the torch in a more upright position. ▪ Decrease the arc stretch (standoff). ▪ Decrease the gouging speed. ▪ Increase the output current (A). <p>Refer to Change the gouge contour on page 62.</p>
The gouge has too much width.	<ul style="list-style-type: none"> ▪ Put the torch in a more upright position. ▪ Decrease the arc stretch (standoff). ▪ Increase the gouging speed. ▪ Decrease the output current (A). <p>Refer to Change the gouge contour on page 62.</p>
The gouge does not have enough width.	<ul style="list-style-type: none"> ▪ Tilt the torch down so that it is closer to the workpiece. ▪ Increase the arc stretch (standoff). ▪ Decrease the gouging speed. ▪ Increase output current (A). <p>Refer to Change the gouge contour on page 62.</p>

EMI grounding and shielding best practices

Types of grounding and shielding

The following types of grounding and shielding for a mechanized plasma cutting system must be installed correctly. Refer to the diagram on [page 75](#) for an example.

- **Service ground** (also known as *safety ground*) is the grounding system that applies to the incoming line voltage. It prevents a shock hazard to personnel from the equipment or the cutting table. It includes the service ground coming into the plasma power supply and other systems, such as a CNC, as well as the supplemental ground rod connected to the cutting table.
- **Protective earth (PE) ground** is the grounding system inside the electrical equipment. The PE ground, which connects to the service ground, provides electrical continuity between the equipment and the AC service.
- **DC power ground** (also known as *output current ground*) is the grounding system that completes the path of the output current from the torch back to the plasma power supply. In this system, the positive lead from the plasma power supply must be tightly connected to the cutting table ground bus with a correctly sized cable. Also, the slats on which the workpiece rests must make good contact with the cutting table and the workpiece.
- **Electromagnetic interference (EMI) grounding and shielding** is the grounding system that limits the amount of EMI (or *noise*) that comes from the plasma power supply and other equipment near the cutting system. It also limits the amount of EMI that is received by a control (e.g., a CNC) and measurement circuits.

Grounding and shielding best practices

This section describes EMI grounding and shielding best practices specifically.



The grounding practices in this section have been used on many installations with excellent results. Hypertherm recommends that these practices be a routine part of the installation process. The actual methods used to implement these practices can vary from system to system, but must stay as consistent as possible. Due to the variation in equipment and installations, these grounding practices cannot succeed in every case to eliminate EMI problems. Hypertherm recommends that you refer to your local and national electrical codes to make sure that the grounding and shielding practices that you use satisfy the requirements for your location.

- The cutting table is used for the *common*, or *star*, EMI ground point and must have threaded studs welded to the table with a copper bus bar attached to them. A separate bus bar must be attached to the gantry as close to each motor (if applicable) as possible. If there are motors at each end of the gantry, install a separate EMI ground cable from the far motor to the gantry bus bar. The gantry bus bar must have a separate, heavy EMI ground cable to the table bus bar. Make the routing of each of the EMI ground cables for the torch lifter, if applicable, separate to the table ground bus.
- Insufficient grounding exposes operators to dangerous voltages. Insufficient grounding also increases the risk of equipment failure and unnecessary downtime. Ideally a ground should be zero ohms resistance, but Hypertherm's field experience shows that less than 1 ohm

resistance is satisfactory for most applications. Hypertherm recommends that you refer to your local and national electrical codes to make sure that the grounding and shielding practices that you use satisfy the requirements for your location.

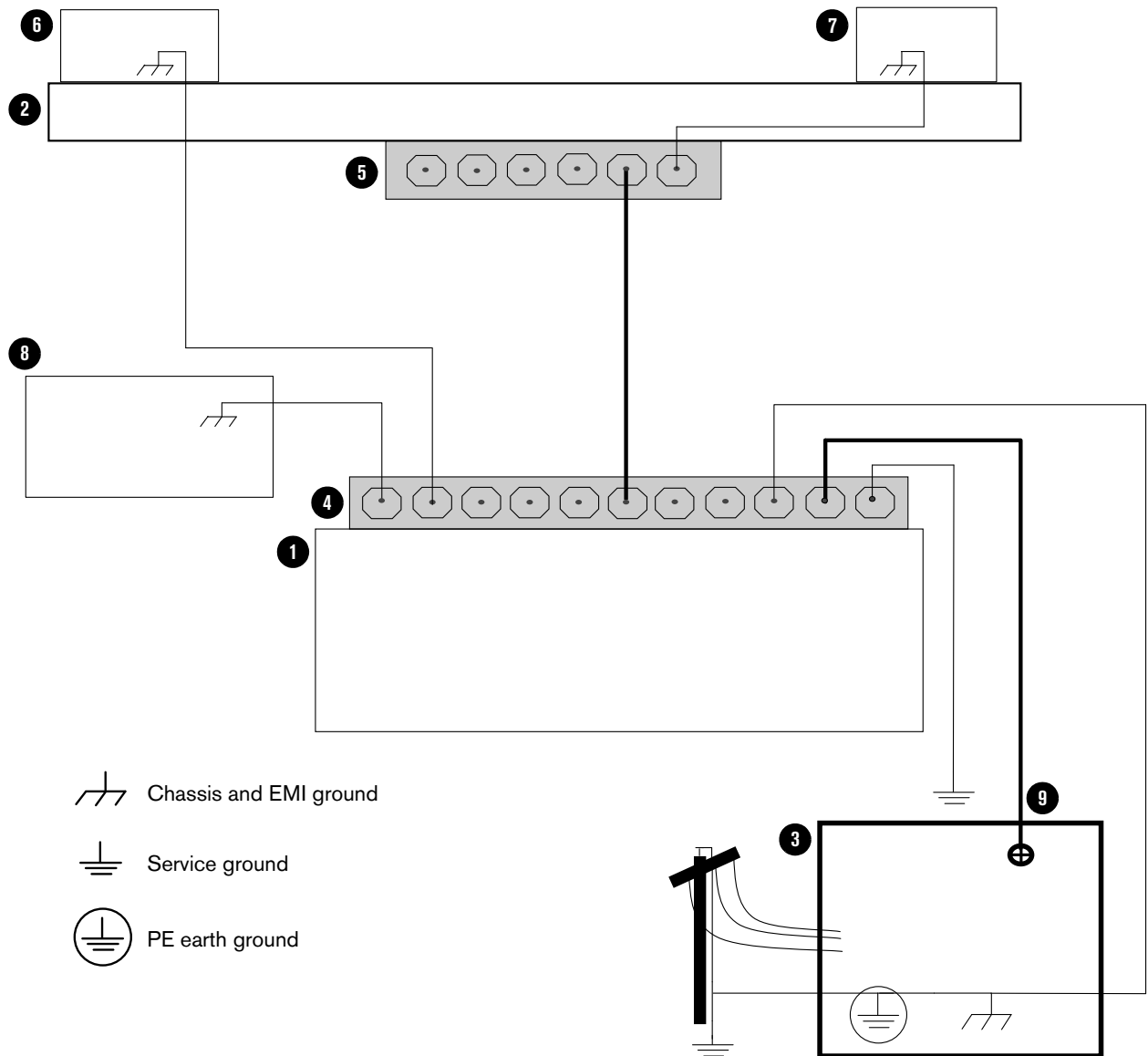
- A ground rod (a PE ground) that meets all applicable local and national electric codes must be installed within 6 m (20 ft) of the cutting table. The PE ground must connect to the cutting table ground bus bar. Speak to an electrician in your location to make sure that your grounding meets all local and national electric codes.
- All hardware used in the ground system must be brass or copper. While you can use steel studs welded to the cutting table for attaching the ground bus, no other aluminum or steel hardware can be used in the ground system.
- AC power, PE, and service grounds must connect to all equipment according to local and national codes.
- Each Hypertherm component, as well as the CNC or other components or enclosures, must have a separate ground cable to the common (star) ground on the table.
- The torch holder and the torch breakaway mechanism – the part attached to the lifter, not the part attached to the torch – must connect to the stationary part of the lifter with copper braid. A separate cable must go from the lifter to the gantry ground bus bar.
- If the gantry operates on rails that are not welded to the table, then each rail must connect with a ground cable from the end of the rail to the table. The rail ground cables connect directly to the table. It is not necessary to connect the rail ground cables to the table ground bus bar.
- The torch lead and work lead can go parallel to other wires or cables **only** if they are separated by at least 150 mm (6 inches). If possible, put power and signal cables in separate cable tracks. If it is not possible to keep at least a 150 mm (6 inch) separation between cables, then add shielding to decrease the noise interaction. If cables must cross paths, make sure that the groups intersect at right angles.
- You can attach the work lead from the plasma power supply to the cutting table or to the workpiece you are cutting. Make sure that the work lead makes good metal-to-metal contact with the cutting table or workpiece. Remove rust, dirt, paint, coatings, and other debris so that the work lead makes sufficient contact with the cutting table or workpiece.
- The metal braided shield on the torch lead must connect tightly to the torch. Hypertherm recommends that it be electrically insulated from metal and from contact with the floor or building. Put the torch lead in a plastic cable tray or track, or cover the torch lead with a plastic or leather sheath.
- If you are installing an external voltage divider PCB, attach it as closely as possible to where the arc voltage is sampled. If a Hypertherm voltage divider PCB is used, you must supply galvanic isolation to prevent ground loops. The processed signal must go through a twisted shielded cable. Use a cable with a braided shield, not a foil shield. A shield with a braid over foil is best. Connect the shield to the chassis of the plasma power supply and leave it unconnected at the other end.



Insulation on an electrical cable does not prevent electromagnetic interference (EMI). Shielding for electrical wires, including insulated cables, is necessary to prevent noise-related problems.

- All other signals (analog, digital, serial, and encoder) must go through twisted pairs inside a shielded cable. Connectors on these cables must have a metal housing. The shield, not the drain, must connect to the metal housing of the connector at each end of the cable. Never put the shield or the drain through the connector on the pins.
- Use correct shield grounding techniques. Connect a braided shield over its entire circumference by using grounding clamps or EMC cable glands. A 360-degree shield connection is much better than other connection methods. The quality of the shield bond increases with the clamped surface area. Install ferrite sleeves on long-length data cables. Ferrite sleeves decrease common mode noise currents without affecting the differential signal currents. If necessary, put multiple turns through the ferrite.

Example grounding diagram



- | | | | |
|---|-----------------------|---|-----------------------------|
| 1 | Cutting table | 6 | Torch height control lifter |
| 2 | Gantry | 7 | CNC controller |
| 3 | Plasma system | 8 | Torch height control module |
| 4 | Table ground bus bar | 9 | DC power ground (work) |
| 5 | Gantry ground bus bar | | |



This example is based on practices in North America. Other regions can have different local or national electrical codes. Hypertherm recommends that you consult your local and national electrical codes to make sure that the grounding and shielding practices that you use satisfy the requirements for your location.

